

## ACP-4020

**Compact 4U Rackmount Chassis  
for Half-sized SBC or  
ATX/MicroATX Motherboard**

支持半长 SBC 或 ATX/MicroATX  
母板的短浅型 4U 上架式工业机箱  
支持半長 SBC 或 ATX/MicroATX  
主機板的短淺型 4U 上架式工業主機  
殼

## Copyright/ 版权声明 / 版權聲明

The documentation and the software included with this product are copyrighted 2022 by Advantech Co., Ltd. All rights are reserved. Advantech Co., Ltd. reserves the right to make improvements in the products described in this manual at any time without notice. No part of this manual may be reproduced, copied, translated, or transmitted in any form or by any means without the prior written permission of Advantech Co., Ltd. The information provided in this manual is intended to be accurate and reliable. However, Advantech Co., Ltd. assumes no responsibility for its use, nor for any infringements of the rights of third parties that may result from its use.

随附本产品发行的文件为研华公司 2022 年版权所有，并保留相关权利。针对本手册中相关产品的说明，研华公司保留随时变更的权利，恕不另行通知。未经研华公司书面许可，本手册所有内容不得通过任何途径以任何形式复制、翻印、翻译或者传输。本手册以提供正确、可靠的信息为出发点。但是研华公司对于本手册的使用结果，或者因使用本手册而导致第三方的权益受损，概不负责。

隨附本產品發行的檔為研華公司 2022 年版權所有，並保留相關權利。針對本手冊中相關產品的說明，研華公司保留隨時變更的權利，恕不另行通知。未經研華公司書面許可，本手冊所有內容不得通過任何途徑以任何形式複製、翻印、翻譯或者傳輸。本手冊以提供正確、可靠的資訊為出發點。然而，研華公司對於本手冊的使用結果，或者因使用本手冊而導致第三方的權益受損，概不負責。

## Acknowledgments/ 认可声明 / 認可聲明

ACP-4020 is the trademark of Advantech Co., Ltd.

All other product names or trademarks are properties of their respective owners.

ACP-4020 是研华公司的商标。

所有其它产品名或商标均为各自所属方的财产。

ACP-4020 是研華公司的商標。

所有其它產品名或商標均為各自所屬方的財產。

## On-line Technical Support/ 在线技术支持 / 線上技術支援

For technical support and service, please visit our support website at:

<http://support.advantech.com>

如需技术支持和服务，请访问研华公司的网站：

<http://support.advantech.com.cn>

若需技術支援及其它服務，請連結研華公司的支援網站：

<http://support.advantech.com.tw>

Part No./ 产品号 / 料號： 2006402001

Edition 2/ 第二版

Printed in China/ 中国印刷 / 中國印刷

April 2022/2022 年 4 月

## Instructions/ 安全指示

1. Read these safety instructions carefully.
2. Retain this user manual for future reference.
3. Disconnect the equipment from all power outlets before cleaning. Use only a damp cloth for cleaning. Do not use liquid or spray detergents.
4. For pluggable equipment, the power outlet socket must be located near the equipment and easily accessible.
5. Protect the equipment from humidity.
6. Place the equipment on a reliable surface during installation. Dropping or letting the equipment fall may cause damage.
7. The openings on the enclosure are for air convection. Protect the equipment from overheating. Do not cover the openings.
8. Ensure that the voltage of the power source is correct before connecting the equipment to a power outlet.
9. Position the power cord away from high-traffic areas. Do not place anything over the power cord.
10. All cautions and warnings on the equipment should be noted.
11. If the equipment is not used for a long time, disconnect it from the power source to avoid damage from transient overvoltage.
12. Never pour liquid into an opening. This may cause fire or electrical shock.
13. Never open the equipment. For safety reasons, the equipment should be opened only by qualified service personnel.
14. If any of the following occurs, have the equipment checked by service personnel:
  - The power cord or plug is damaged.
  - Liquid has penetrated the equipment.
  - The equipment has been exposed to moisture.
  - The equipment is malfunctioning, or does not operate according to the user manual.
  - The equipment has been dropped and damaged.
  - The equipment shows obvious signs of breakage.
15. Do not leave the equipment in an environment with a storage temperature of below 0 °C (32 °F) or above 40 °C (104 °F) as this may damage the components. The equipment should be kept in a controlled environment.
16. CAUTION: Batteries are at risk of exploding if incorrectly replaced. Replace only with the same or equivalent type as recommended by the manufacturer. Discard used batteries according to the manufacturer's instructions.
17. THE COMPUTER IS PROVIDED WITH CD DRIVES COMPLY WITH APPROPRIATE SAFETY STANDARDS INCLUDING IEC 60825.

CLASS 1 LASER PRODUCT  
KLASSE 1 LASER PRODUKT

18. This device complies with Part 15 of the FCC rules. Operation is subject to the following two conditions:
  - 1) This device may not cause harmful interference, and
  - 2) This device must accept any interference received, including interference that may cause undesired operation.
19. **CAUTION:** Always completely disconnect the power cord from your chassis whenever you work with the hardware. Do not make connections while the power is on. Sensitive electronic components can be damaged by sudden power surges.
20. **CAUTION:** Always ground yourself to remove any static charge before touching the motherboard, backplane, or add-on cards. Modern electronic devices are very sensitive to static electric charges. As a safety precaution, use a grounding wrist strap at all times. Place all electronic components on a static-dissipative surface or in a static-shielded bag when they are not in the chassis.
21. **CAUTION:** Any unverified component could cause unexpected damage. To ensure the correct installation, please always use the components (ex. screws) provided with the accessory box.
22. For rack-mount equipment, please firmly install the device with pallets or sliding rails in the rack.

1. 请仔细阅读此安全操作说明。
2. 请妥善保存此用户手册供日后参考。
3. 用湿抹布清洗设备前，请从插座拔下电源线。请不要使用液体或去污喷雾剂清洗设备。
4. 对于使用电源线的设备，设备周围必须有容易接触到的电源插座。
5. 请不要在潮湿环境中使用设备。
6. 请在安装前确保设备放置在可靠的平面上，意外跌落可能会导致设备损坏。
7. 请不要把设备放置在超出我们建议的温度范围的环境，即不要低于 0° C (32° F) 或高于 40° C (104° F)，否则可能会损坏设备。
8. 设备外壳的开口是用于空气对流，从而防止设备过热。请不要覆盖这些开口。
9. 当您连接设备到电源插座上前，请确认电源插座的电压是否符合要求。
10. 请将电源线布置在人们不易绊到的位置，并不要在电源上覆盖任何杂物。
11. 请注意设备上的所有警告和注意标语。
12. 如果长时间不使用设备，请将其同电源插座断开，避免设备被超标的电压波动损坏。
13. 请不要让任何液体流入通风口，以免引起火灾或者短路。
14. 请不要自行打开设备。为了确保您的安全，请由经过认证的工程师来打开设备。
15. 如遇下列情况，请由专业人员来维修：
  - 电源线或者插头损坏；
  - 设备内部有液体流入；
  - 设备曾暴露在过于潮湿的环境中使用；
  - 设备无法正常工作，或您无法通过用户手册来使其正常工作；
  - 设备跌落或者损坏；
  - 设备有明显的外观破损。
16. **注意：**计算机配置了由电池供电的实时时钟电路，如果更换错误的电池，将有爆炸的危险。因此，只可以使用制造商推荐的同一种或者同等型号的电池进行替换。请按照制造商的指示处理旧电池。

17. 计算机提供的 CD 光盘驱动，已符合各种安全标准，包括 IEC 60825。

CLASS I LASER PRODUCT  
KLASS I LASER PRODUKT

18. 本设备符合 FCC 规则第 15 款的规定。操作受如下两个条件限制：  
(1) 本设备不得产生有害的干扰，而且  
(2) 本设备必须能经受干扰，包括可能引起意外操作的干扰。
19. **注意：**无论何时进行操作，请务必完全断开机箱电源。不可在电源接通时进行设备连接，以避免瞬间电涌损坏敏感电子元件。只有专业技术人员才可以打开机箱。
20. **注意：**接触产品的母板、无源底板或附加卡前，请先确保您接地来移除身上附带的静电。由于现在的电子设备对静电十分敏感，为了安全起见，请使用接地腕环。请将所有电子元件放在无静电的表面或静电屏蔽袋中。
21. **注意：**未经专业认可的元件会损坏设备。请使用附件盒中提供的元件（如螺丝）以确保正确的安装。
22. 本产品不带电源线销售，用户需购买符合 CCC 要求的电源线。
23. 若该设备是上架式机箱，请务必使用机柜里的层板或滑轨，确实将设备安稳的安装固定在机柜内。

1. 請仔細閱讀此安全操作說明。
2. 請妥善保存此用戶手冊供日後參考。
3. 用濕抹布清洗設備前，請從插座拔下電源線。請不要使用液體或去汙噴霧劑清洗設備。
4. 對於使用電源線的設備，設備周圍必須有容易接觸到的電源插座。
5. 請不要在潮濕環境中使用設備。
6. 請在安裝前確保設備放置在可靠的平面上，意外跌落可能會導致設備損壞。
7. 請不要把設備放置在超出我們建議的溫度範圍的環境，即不要低於 0° C (32° F) 或高於 40° C (104° F)，否則可能會損壞設備。
8. 設備外殼的開口是用於空氣對流，從而防止設備過熱。請不要覆蓋這些開口。
9. 當您連接設備到電源插座之前，請確認電源插座的電壓是否符合要求。
10. 請將電源線配置在其它人不易絆到的位置，並不要在電源線上覆蓋任何雜物。
11. 請注意設備上的所有警告和注意標語。
12. 如果長時間不使用設備，請將電源插線拔除，避免設備被超標的電壓波動損壞。
13. 請不要讓任何液體流入通風口，以免引起火災或者短路。
14. 請不要自行打開設備。為了確保您的安全，請由經過認證的工程師來打開設備。
15. 如遇下列情況，請由專業人員來維修：
  - 電源線或者插頭損壞；
  - 設備內部有液體流入；
  - 設備曾暴露在過於潮濕的環境中使用；
  - 設備無法正常工作，或您無法透過用戶手冊來使其正常工作；
  - 設備跌落或者損壞；
  - 設備有明顯的外觀破損。
16. **注意：**電腦配置了由電池供電的即時時鐘電路，如果更換錯誤的電池，將有爆炸的危險。因此，只可以使用製造商推薦的同一種或者同等型號的電池進行替換。請按照製造商的指示處理舊電池。

17. 電腦提供的光碟機，已符合適當的安全標準，包括 IEC 60825。

CLASS I LASER PRODUCT  
KLASS I LASER PRODUKT

18. 設備符合 FCC 規則第 15 款的規定。操作受如下兩個條件限制：  
(1) 本設備不得產生有害的干擾，而且  
(2) 本設備必須能經受干擾，包括可能引起意外操作的干擾。
19. **注意：**無論何時進行操作，請務必完全關閉機箱電源。不可在電源接通時進行設備連接，以避免瞬間電流損壞敏感電子元件。只有專業技術人員才可以打開機箱。
20. **注意：**接觸產品的主板、背板或擴充卡前，請先確保您接地來移除身上附帶的靜電。由於現在的電子設備對靜電十分敏感，為了安全起見，請使用接地腕環。請將所有電子元件放在無靜電的表面或靜電屏蔽袋中。
21. **注意：**未經專業認可的元件會損壞設備。請使用附件盒中提供的元件（如螺絲）以確保正確的安裝。
22. 若該設備是上架式機箱，請務必使用機櫃裡的層板或滑軌，確實將設備安穩的安裝固定在機櫃內。

## A Message to the Customer/ 致客戶的訊息

### Advantech Customer Services/ 研華為客戶提供的服務 / 研華為客戶提供的服務

Each and every Advantech product is built to the most exacting specifications to ensure reliable performance in the harsh and demanding conditions typical of industrial environments. Whether your new Advantech equipment is destined for the laboratory or the factory floor, you can be assured that your product will provide the reliability and ease of operation for which the name Advantech has come to be known. Your satisfaction is our primary concern. Here is a guide to Advantech's customer services.

To ensure you get the full benefit of our services, please follow the instructions below carefully.

研华的每一款产品都是严格按照规格生产的。因此，产品的可靠性在恶劣粗糙的工业环境下也可以得到保证。无论您购买的研华产品置于实验室还是工厂，皆可确保研华产品之可靠性和易于操作性。客户的满意是我们最关注的。下面是研华客户服务指南。为保证您从我们的服务中获得最大的利益，请谨慎遵循下面的操作指南。

研華的每一款產品都是嚴格按照規格生產的。因此，產品的可靠性在惡劣粗糙的工業環境下也可以得到保證。無論您購買的研華產品置於實驗室還是工廠，皆可確保研華產品之可靠性和易於操作性。客戶的滿意是我們最關注的。以下是研華客戶服務指南。為保證您從我們的服務中獲得最大的利益，請謹慎遵循下面的操作指南。

## Technical support/ 技术支持 / 技術支援

We want you to get the best performance possible from your products. If you run into technical difficulties, we are here to help. For the most frequently asked questions, you can easily find answers in your product documentation. These answers are normally a lot more detailed than the ones we can give over the phone.

Please consult this manual first. If you still cannot find the answer, gather all the information or questions that apply to your problem, and with the product close at hand, call your dealer. Our dealers are well trained and ready to give you the support you need to get the most from your Advantech products. In fact, most problems reported are minor and can be easily solved over the phone.

In addition, free technical support is available from Advantech engineers every business day. We are always ready to give advice about application requirements or specific information on the installation and operation of any of our products.

我们衷心希望您购买的产品能够发挥最大的性能。如果您遇到技术问题，我们随时准备为您提供帮助。对于常见问题，您可以在产品文档中找到满意答案。这些答案通常比我们可以在电话上给您提供的答案更为详细。

请先参考本手册。如果仍找不到方案，请搜集和故障有关的所有信息和问题，汇同你手边的资料，给您的经销商打电话。我们的经销商都是接受过专业培训的。通过您提供的产品信息，他们会为您提供所需要的技术支持。事实上，多数问题都是很微小的，都可以在电话上解决。

此外，在每个工作日，研华工程师都为客户提供免费的技术支持。关于研华任意一款产品安装和操作方面的应用需求或具体信息，我们都时刻准备着为您提供相关的建议。

我們衷心希望您購買的產品能夠發揮最大的性能。如果您遇到技術問題，我們隨時準備為您提供幫助。關於常見問題，您可以在產品文件中找到滿意答案。這些答案通常比我們可以在電話上給您提供的答案更為詳細。

請先參考本手冊。如果仍找不到答案，請收集和故障有關的所有資訊和問題，會同你手邊的資料，與經銷商聯絡。我們的經銷商都是接受過專業培訓的。透過您提供的產品資訊，他們會為您提供所需要的技術支援。事實上，多數問題都是很微小的，可以直接透過電話解決。

此外，在上班時間內，研華工程師都為客戶提供免費的技術支援。關於研華任意一款產品安裝和操作方面的應用需求或具體資訊，我們都時刻準備著為您提供相關的建議。

## Product Warranty/ 产品质量保证 / 產品保固

Advantech warrants to you, the original purchaser, that each of its products will be free from defects in materials and workmanship for two years from the date of purchase.

This warranty does not apply to any products which have been repaired or altered by persons other than repair personnel authorized by Advantech, or which have been subject to misuse, abuse, accident or improper installation. Advantech assumes no liability under the terms of this warranty as a consequence of such events.

Because of Advantech's high quality-control standards and rigorous testing, most of our customers never need to use our repair service. If an Advantech product is defective, it will be repaired or replaced at no charge during the warranty period. For out-of-warranty repairs, you will be billed according to the cost of replacement materials, service time and freight. Please consult your dealer for more details.

If you think you have a defective product, follow these steps:

1. Collect all the information about the problem encountered. (For example, CPU speed, Advantech products used, other hardware and software used, etc.) Note anything abnormal and list any onscreen messages you get when the problem occurs.
2. Call your dealer and describe the problem. Please have your manual, product, and any helpful information readily available.
3. If your product is diagnosed as defective, obtain an return merchandise authorization (RMA) number from your dealer. This allows us to process your return more quickly.
4. Carefully pack the defective product, a fully-completed Repair and Replacement Order Card and a photocopy proof of purchase date (such as your sales receipt) in a shippable container. A product returned without proof of the purchase date is not eligible for warranty service.
5. Write the RMA number visibly on the outside of the package and ship it prepaid to your dealer.

从购买之日起，研华为原购买商提供两年的产品质量保证。但对那些未经授权的维修人员维修过的产品并不予提供质量保证。研华对于不正确的使用、灾难、错误安装产生的问题有免责权利。

如果研华产品出现故障，在质保期内我们提供免费维修或更换服务。对于出保产品，我们将会酌情收取材料费、人工服务费用。请联系相关销售人员了解详细情况。

如果您认为您购买的产品出现了故障，请遵循以下步骤：

1. 收集您所遇到的问题的信息（例如，CPU 主频、使用的研华产品及其它软件、硬件等）。请注意屏幕上出现的任何不正常信息显示。
2. 打电话给您的供货商，描述故障问题。请借助手册，产品和任何有帮助的信息。
3. 如果您的产品被诊断发生故障，请从您的供货商那里获得 RMA (Return Material Authorization) 序列号。这可以让我们尽快地进行故障产品的回收。
4. 请仔细地包装故障产品，并在包装中附上完整的售后服务卡片和购买日期证明（如销售发票）。我们对无法提供购买日期证明的产品不提供质量保证服务。
5. 把相关的 RMA 序列号写在外包装上，并将其运送给销售人员。

從購買之日起，研華為原購買商提供兩年的產品品質保證。但對那些未經授權的維修人員維修過的產品，並不進行品質保證。研華對於不正確的使用、天災、錯誤安裝產生的問題有免責權利。



如果研華產品出現故障，在保固期內我們提供免費維修或更換服務。對於超過保固期之產品，我們將會酌收材料費、人工服務費用。請聯繫您的銷售人員瞭解詳細情況。

如果您認為您購買的產品出現了故障，請遵循以下步驟：

1. 收集您所遇到的問題資訊（例如，CPU 頻率、使用的研華產品及其它軟體、硬體等）。請注意螢幕上出現的任何不正常資訊顯示。
2. 打電話給您的供應商，描述故障問題。請參考手冊，產品和任何有幫助的資訊。
3. 如果您的產品被診斷發生故障，請從您的供應商那裏獲得 RMA (Return Material Authorization) 序號。這可以讓我們儘快地進行故障產品的回收。
4. 請細心包裝故障產品，並在包裝中附上完整的售後服務卡片和購買日期證明（如銷售發票）。我們對無法提供購買日期證明的產品不提供保固服務。
5. 把相關的 RMA 序號寫在外包裝上，並將其運送給銷售人員。

## Initial Inspection/ 初始检查 / 初始檢查

When you open the carton, please make sure that the following materials have been shipped:

- Chassis
- User Manual
- Warranty Card
- Accessory box with a package of screws (for fastening the motherboard, backplane, slim-type optical disk drive, other disk drives, ear handles, etc.), a pair of keys, a pair of ear handles, 1 piece of EMI spring shielding (backplane version), 14 pieces rubber cushions (backplane version) or 7 pieces (motherboard version).

If any of these items are missing or damaged, contact your distributor or sales representative immediately. We have carefully inspected the product mechanically and electrically before shipment. It should be free of marks and scratches and in perfect working order upon receipt. As you unpack the product, check it for signs of shipping damage. (For example, damaged box, scratches, dents, etc.) If it is damaged or it fails to meet the specifications, notify our service department or your local sales representative immediately. Also, please notify the carrier. Retain the shipping carton and packing material for inspection by the carrier. After inspection, we will make arrangements to repair or replace the unit.

打开包装时，用户需确认包装中含有下面所列各项：

- 机箱
- 用户手册
- 质保卡
- 附件盒，包括一袋螺丝（用于固定母板、背板、薄型光驱、其它磁盘驱动器、耳柄及把手等）、1 对钥匙、1 对耳柄和 1 个 EMI 弹簧屏蔽罩（背板版本），14 个（背板版本）或 7 个（母板版本）橡胶垫。

若有任何不符，请与经销商联系。装货前，我们已全面仔细检查过产品。因此您购买的产品应当是完好无损且运转正常的。在您打开产品的包装时，请检查是否有破损痕迹（例如，包装箱损坏，划痕，凹痕等）。如果产品有破损或者不符合规格，请立即联系我们的服务部门或您的销售商。同时也要通知搬运人员。请保留包装箱及包装材料以备搬运人员检查。检查之后，我们会给您提供维修或更换服务。

打開包裝時，用戶需確認包裝中含有下所列各項：

- 機箱
- 用戶手冊
- 品質保證卡
- 附件盒，包括一袋螺絲（用於固定母板、背板、薄型光碟機、其它磁碟機、耳翼及把手等）、1 對鑰匙、1 對耳翼把手和 1 個 EMI 彈簧遮罩（背板版本），14 個（背板版本）或 7 個（主機板版本）橡膠墊。

若任何不符，請立即與經銷商聯繫。裝貨前，我們已全面仔細檢查過產品。因此您購買的產品應當是完好無損且運轉正常的。在您打開產品的包裝時，請檢查是否有破損痕跡（例如，包裝箱損壞，刮痕，凹痕等）。如果產品有破損或者不符合規格，請立即聯繫我們的服務部門或您的銷售商。同時也要通知搬運人員。請保留包裝箱及包裝材料以備搬運人員檢查。檢查之後，我們會給您提供維修或更換服務。

# Contents/ 目录 / 目錄

## Chapter 1 General Information 概述/產品資訊 .. 1

1.1	Introduction/产品简介/產品簡介.....	2
1.2	Specifications/产品规格/產品規格.....	2
1.3	Power Supply Options/电源选项/電源選項.....	4
	Table 1.1: Power supply options/电源选项/電源選項.....	4
1.4	Environmental Specifications/环境规格/環境規格.....	5
	Table 1.2: Environmental Specifications/环境规格/環境規格... ..	5
1.5	Dimensions Diagram/产品尺寸/產品尺寸.....	6
	Figure 1.1 Dimensions diagram/产品尺寸/產品尺寸.....	6

## Chapter 2 System Setup 系統安裝/系統安裝 .... 7

2.1	Attaching the Ears & Handles/安装耳柄和把手/安裝耳翼和把手.....	8
	Figure 2.1 Attaching the ears and handles/安装耳柄和把手/安裝耳翼和把手.....	8
2.2	Removing the Top Cover/移除顶盖/移除上蓋.....	9
	Figure 2.2 Removing the top cover/移除顶盖/移除上蓋.....	9
2.3	Hold-down Clamp/压杆/壓桿.....	10
	Figure 2.3 Installing rubber cushions and hold-down clamp/ 安裝橡胶墊和压杆/安裝橡胶墊和壓桿.....	10
2.4	Installing the Backplane or Motherboard/安装底板或主板/安裝背板或主機板.....	11
	Figure 2.4 Installing the backplane/安装底板/安裝背板.....	11
	Figure 2.5 Installing a motherboard/安装主板/安裝主機板.....	12
2.5	Installing a CPU Card/安装 CPU 卡/安裝 CPU 卡.....	13
	Figure 2.6 Installing a CPU card bracket/安装 CPU 卡支架/安裝 CPU 卡支架.....	13
	Figure 2.7 Inserting the CPU card to the PICMG slot on the backplane /安裝 CPU 卡在底板上的 PICMG 插槽/安裝 CPU 卡在底板上的 PICMG 插槽.....	14
	Figure 2.8 Fastening the CPU card and bracket /固定 CPU 卡和支架/鎖固 CPU 卡與支架.....	15
2.6	Installing Disk Drives/安装磁盘驱动器/安裝磁碟機.....	16
	Figure 2.9 Do not loosen the four rubber cushions on the drive bay /請勿遺失托架上的四個橡胶墊/請勿遺失托架上的四個橡胶墊.....	16
2.6.1	Installing HDD or Slim-type Optical Disk Drive/安装硬盘或薄型光驱/安裝硬碟或薄型光碟機.....	17
	Figure 2.10 Installing internal 3.5" HDD/安装内置 3.5" 硬盘/安裝內裝 3.5" 硬碟.....	17
	Figure 2.11 Installing internal 2.5" HDD/安装内置 2.5" 硬盘/安裝內裝 2.5" 硬碟.....	18
	Figure 2.12 Installing the slim-type optical disk drive/安装薄型光驱/安裝薄型光碟機.....	19
2.6.2	Installing Optional Mobile Rack (P/N: IPC-DT-3120E)/安装可选移动支架 (P/N: IPC-DT-3120E) /安裝可選移動支架 (P/N: IPC-DT-3120E).....	20
	Figure 2.13 Installing the optional 2.5" SATA mobile rack for a 3.5" drive bay /安裝用於 3.5" 磁碟托架的可選 2.5" SATA 移動支架 /安裝用於 3.5" 磁片托架的可選 2.5" SATA 移動支架	20

	Figure 2.14 Pushing down the latch & removing the mobile tray to install a 2.5" disk drive /向下推鎖門 & 移除移動托架並安裝 2.5" 磁盤驱动器 /向下推鎖門 & 移除移動托架並安裝 2.5" 磁碟機... 21	
2.7	Slide Rail or Pallet/滑軌或層板/滑軌或層板..... 21	
	Figure 2.15 Install the chassis in the cabinet with the slide rail or pallet supplied /請務必使用機櫃里的層板或滑軌，確實將設備穩妥的安裝固定在機櫃內/請務必使用機櫃裡的層板或滑軌，確實將設備穩妥的安裝固定在機櫃內..... 21	

## Chapter 3 Operation 操作 ..... 23

3.1	The Front Panel/前面板..... 24	
	Figure 3.1 Closed front panel/关门时的前视图/關門時的前視圖. 24	
	Figure 3.2 Open front panel/开门时的前视图/開門時的前視圖 24	
3.2	Switches, Buttons, and I/O Interfaces/开关和按钮/開關和按鈕 ..... 24	
3.2.1	LED Indicators for System Status/系统指示灯/系統指示燈... 25	
	Table 3.1: LED indicator functions/系统指示灯/系統指示燈 .. 25	
3.3	The Rear Panel/后面板/後面板..... 26	
	Figure 3.3 Rear panel for backplane version /后面板(底板版本)/後面板(底板版本) ..... 26	
	Figure 3.4 Rear panel for motherboard version /后面板(主板版本)/後面板(主機板版本) ..... 26	
3.4	Replacing the Cooling Fan/更换风扇/更換風扇 ..... 26	
3.5	Cleaning the Filters/清洗过滤器/清洗濾網..... 27	
3.6	Replacing the Power Supply/更换电源/更換電源..... 28	

## Chapter 4 Intelligent System Module 智能系统模块/智能系統模組 ..... 29

4.1	Getting Started/入门指南/入門指南..... 30	
4.2	Specifications/规格/規格..... 30	
4.2.1	Hardware Specifications/硬件规格/硬體規格..... 30	
4.2.2	Dimensions/尺寸..... 31	
4.2.3	Sensor Input Specifications/传感器输入规格/感應器輸入規格. 31	
4.2.4	System Status Monitoring & Management/系统状态监控和管理/系統狀態監控與管理 ..... 32	
4.2.5	WISE-DeviceOn Management Function/WISE-DeviceOn 管理功能 32	
4.2.6	Alarm Notification/报警通知/各功能警示狀態 ..... 33	
	Table 4.1: LED & Beeping Meanings ..... 33	
4.2.7	Power Consumption/功耗/功耗 ..... 34	
4.3	Connectors and Switch Setting/接口和开关设置/接口與開關設定..... 34	
	Table 4.2: Hardware switch/硬件开关/硬體開關 ..... 34	
	Table 4.3: Connectors/接口/接頭..... 34	
	Table 4.4: SW1 ~ 3 ..... 35	
	Table 4.5: SW4 ~ 6 ..... 35	
	Table 4.6: SW7 ~ 9 ..... 35	
	Table 4.7: SW10..... 36	
4.4	Board Layout/板卡布局/板卡佈局 ..... 36	
	Figure 4.1 Connector locations for the intelligent system module/ 智能系统模块接口位置/智慧系統模組接口位置 .... 36	
4.5	Pin Define/针脚定义/針腳定義..... 36	
	Table 4.8: SMB_MB1 ..... 36	
	Table 4.9: IPMB1..... 36	
	Table 4.10: PMBUS1..... 36	

Table 4.11: SMB_3V_1 .....	36
Table 4.12: SMB_3V_2 .....	37
Table 4.13: LEDBOARD1 .....	37
Table 4.14: VOLT1 .....	37
Table 4.15: TR1~4 .....	37
Table 4.16: RDUPG1 .....	37
Table 4.17: BZ1 .....	37
Table 4.18: HDD1 .....	37
Table 4.19: ALMRST1 .....	37
Table 4.20: FAN1~7 .....	37
Table 4.21: DEBUG2 .....	38
Table 4.22: PWR1 .....	38

## Appendix A Exploded Diagram & Parts List 分解图 & 部件列表 分解圖&零件表..... 39

A.1	Exploded Diagram & Parts List/分解图&部件列表/分解圖&零件表 .....	40
	Figure A.1 Exploded diagrams & parts list/分解图 & 部件列表/分 解圖 & 零件表.....	40
	Table A.1: Parts list/部件列表/零件表 .....	41



# Chapter 1

General Information

概述

產品資訊

## 1.1 Introduction/ 产品简介 / 產品簡介

Advantech's ACP-4020 series is a compact 4U rackmount chassis designed for machine automation and/or general industrial applications. This series supports versatile 15-slot backplanes — for half-sized SBC or ATX/microATX motherboards — with a highly-efficient switching power supply and easy-to-maintain cooling fans. This series provides 2 x front-accessible 3.5" and 1 x internal 2.5" drive bays for hard drive disks. It also provides 1 x slim type drive bay for optical disk drives. The alarm module monitors system status — including power, HDD, temperature, fan, and LAN — to minimize system downtime. The system fan's rotation speed increases or decreases depending on chassis temperatures to minimize system noise while lightening system loading. A wide range of standard computing peripherals can be integrated with this chassis to accommodate robust applications in rugged environments.

ACP-4020 系列為短淺型 4U 上架式機箱，專為設備自動化或一般工業應用需求設計。ACP-4020 打破了工業計算機傳統的刻板形象，採用最新的工業外觀設計，為用戶提供了高性能、最尖端的操作平台。該系列支持適用於半長 SBC 的 15 槽的底板或 ATX/microATX 母板、高效切換電源和易維護風扇。ACP-4020 提供了 2 個前部訪問的 3.5" 和 1 個內置 2.5" 磁盤托架用於硬盤、1 個薄型托架用於光驅。其它的儲存裝置包括 1 個薄型磁盤托架（用於光驅）。獨特的報警模塊可監控系統狀態如電源、HDD、溫度、風扇和網路，從而最大限度降低了系統癱瘓，另外系統風扇還能依據機箱內溫度的高低而增減轉速以便在低系統負載時有效降低噪音。該系列機箱還可集成廣泛的標準計算機外設設備，從而滿足了各種應用在苛刻環境下 7 天 24 小時無間斷運行。

ACP-4020 系列為短淺型 4U 上架式主機殼，專為設備自動化或一般工業應用需求設計。ACP-4020 打破了工業電腦傳統的刻板形象，採用最新的工業外觀設計，為用戶提供了高性能、最尖端的操作平臺。該系列支援適用於半長 SBC 的 15 槽的底板或 ATX/microATX 主機板、高效切換電源和易維護風扇。ACP-4020 提供了 2 個前部訪問的 3.5" 和 1 個內置 2.5" 磁片托架用於硬碟、1 個薄型托架用於光碟機。其它的儲存裝置包括 1 個薄型磁片托架（用於光碟機）。獨特的報警模組可監控系統狀態如電源、HDD、溫度、風扇和網路，從而最大限度降低了系統癱瘓，另外系統風扇還能依據主機殼內溫度的高低而增減轉速以便在低系統負載時有效降低噪音。該系列主機殼還可集成廣泛的標準電腦週邊設備，從而滿足了各種應用在苛刻環境下 7 天 24 小時無間斷運行。

## 1.2 Specifications/ 产品规格 / 產品規格

- **Construction:** Heavy-duty steel
- **Disk Drive Capacity:** 1 x slim-type optical disk drive bay, 2 x front-accessible 3.5" and 1 x internal 2.5" disk drive bays
- **LED Indicators:** Bi-color LEDs (blue/red) for Power, Temperature, and Fan status; single-color LEDs (green) for HDD activity and LAN status
- **Switch and Buttons on Front Panel:** Power switch, System Reset button, and Alarm Reset button
- **Front I/O Interfaces:** Dual USB ports
- **Rear I/O Interfaces:** Reserved one 9-pin D-SUB (backplane version) or five 9-pin D-SUB and one 25-pin D-Sub (motherboard version) openings
- **Security Protection:** The power switch, system reset button, alarm reset button and USB ports are all behind the lockable door.
- **Cooling System:** Two 9 x 9 cm (3.5 x 3.5 in) (52 CFM), front-accessible cooling fans
- **Air Filters:** 1 x easily-maintained reusable filters behind the front door



- **Weight:** 8.5 kg (18.7 lbs)
- **Dimensions (W x H x D):** 482 x 177 x 348 mm (19 x 7 x 13.7 in)
  
- **构造:** 重型钢
- **磁盘容量:** 1 个薄型光驱托架、2 个前部访问的 3.5" 和 1 个内置 2.5" 磁盘托架
- **LED 指示灯:** 双色 LED (蓝色 / 红色) 用于电源、温度和风扇状态; 单色 LED (蓝色) 用于硬盘传输状态和 LAN 状态
- **前面板上的开关和按钮:** 电源开关、系统复位按钮和警报复位按钮
- **前部 I/O 接口:** 双 USB 接口
- **后部 I/O 接口:** 预留 1 个 9 针 D-SUB (底板版本) 或 5 个 9 针 D-SUB 和 1 个 25 针 D-Sub (母板版本) 开口
- **安全保护:** 电源开关、系统重启按钮、警报复位按钮和 USB 接口全部由带锁门保护
- **冷却系统:** 2 个 9 cm x 9 cm (52 CFM) 可前方更换冷却风扇
- **空气过滤器:** 1 个易于维护并且可重复使用的过滤器位于前门后部
- **重量:** 8.5 kg (18.7 lbs)
- **产品尺寸 (W x H x D):** 482 x 177 x 348 mm (19" x 7" x 13.7")
  
- **構造:** 重型鋼
- **磁碟容量:** 1 個薄型光碟機托架、2 個前部訪問的 3.5" 和 1 個內置 2.5" 磁片托架
- **LED 指示燈:** 雙色 LED (藍色 / 紅色) 用於電源、溫度和風扇狀態; 單色 LED (藍色) 用於硬碟傳輸狀態和 LAN 狀態
- **前面板上的開關和按鈕:** 電源開關、系統重啟按鈕和警報重置按鈕
- **前部 I/O 接頭:** 雙 USB 接頭
- **後部 I/O 接頭:** 預留 1 個 9-pin D-SUB (背板版本) 或 5 個 9-pin D-SUB 和 1 個 25-pin D-Sub (主機板版本) 開口
- **安全保護:** 電源開關、系統重啟按鈕、警報重置按鈕和 USB 接頭全部由帶鎖門保護
- **冷卻系統:** 2 個 9 cm x 9 cm (52 CFM) 可前方更換冷卻風扇
- **濾網:** 1 個易於維護並且可重複使用的濾網位於前門後部
- **重量:** 8.5 kg (18.7 lbs)
- **產品尺寸 (W x H x D):** 482 x 177 x 348 mm (19" x 7" x 13.7")

## 1.3 Power Supply Options/ 电源选项 / 電源選項

Table 1.1: Power supply options/ 电源选项 / 電源選項			
<b>Type</b> 类型 類型	Single PS/2 power supply		
<b>Wattage</b> 瓦 瓦特数	300W ATX	500W ATX	700W ATX
<b>Input rating</b> 输入电压 輸入電壓	90 ~ 264Vac	100 ~ 240Vac	100 ~ 240Vac
<b>Output voltage</b> 输出功率 輸出功率	+3.3V@20A +5V@21A +12V1@16A +12V2@16A -12V@0.3A -5A@0.3A +5Vsb@2.5A	+3.3V@19A +5V@16A +12V1@17A +12V2@17A +5Vsb@2.5A -12V@0.3A -5V@0.3A	+3.3V@24A +5V@30A +12V1@16A +12V2@16A +12V3@16A +12V4@16A +5Vsb@4A -12V@0.5A -5V@0.5A
<b>MTBF</b>	100,000 @ 25 °C (77 °F)		
<b>Safety</b> 安规认证 安規認證	CE/FCC/UL/CB/TUV/KC		

**Caution!** Power supply options are detailed on the product datasheet on the Advantech website.

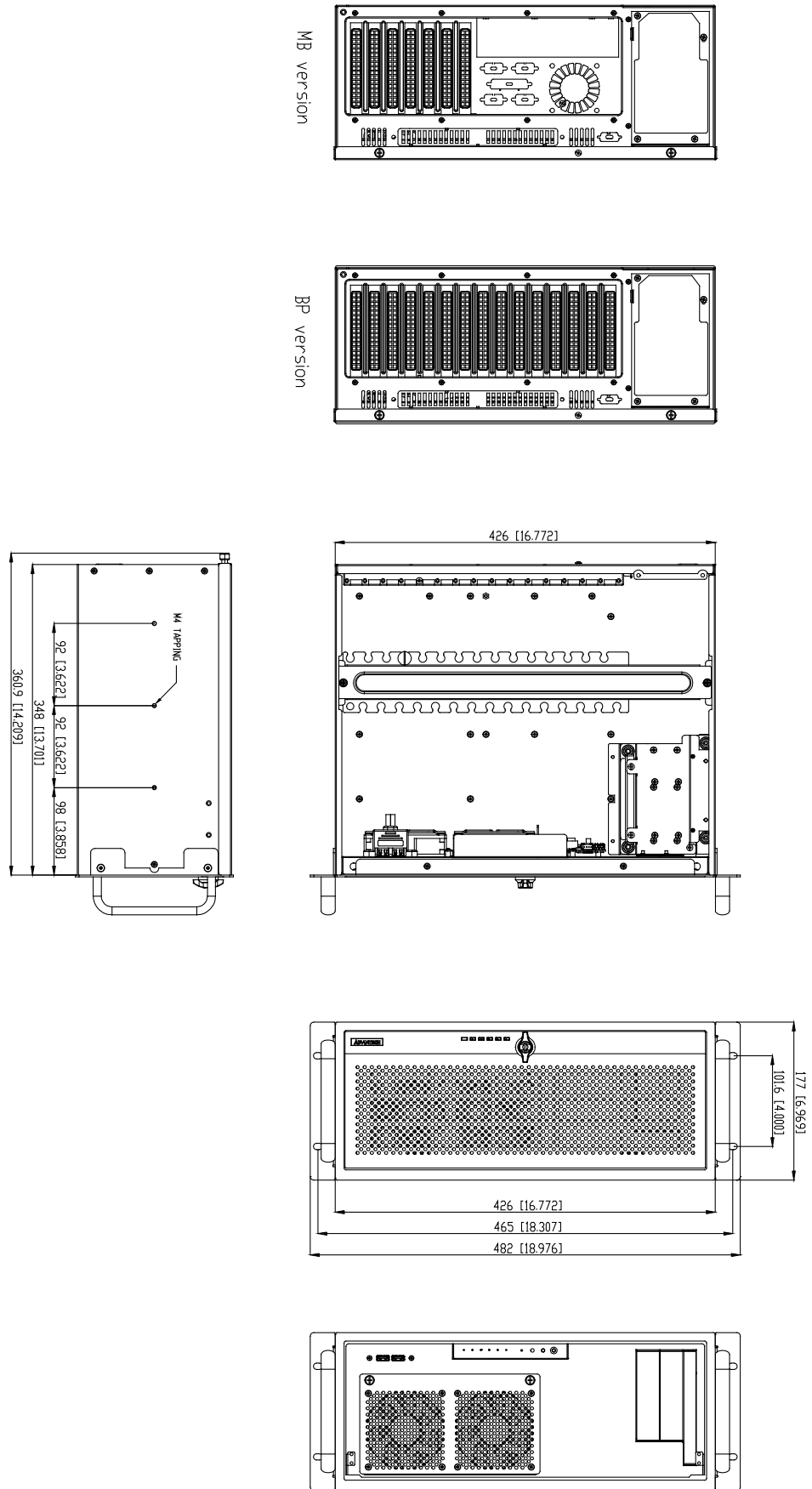


请以研华公司官方网站公告的该机箱产品型录上的电源选项料号为准。  
請以研華公司官方網站公告的該機箱產品型錄上的電源選項料號為準。

## 1.4 Environmental Specifications/环境规格/環境規格

Table 1.2: Environmental Specifications/ 环境规格 / 環境規格		
Environment 环境 環境	Operating 工作	Non-operating 非工作
Temperature 温度 溫度	0 ~ 40 °C (32 ~ 104 °F)	- 20 ~ 60 °C (-4 ~ 140 °F)
Humidity 湿度 濕度	10 ~ 85% @ 40 °C (104 °F), non-condensing	10 ~ 95% @40 °C (104 °F), non-condensing
Vibration (5 ~ 500Hz) 振动 振動	1G rms	
Shock 冲击 衝擊	10 G with 11 ms duration, half sine wave	

# 1.5 Dimensions Diagram/ 产品尺寸 / 產品尺寸



Unit : mm [inch]

Figure 1.1 Dimensions diagram/ 产品尺寸 / 產品尺寸

# Chapter 2

System Setup

系統安裝

系統安裝

**Note!** Use caution when installing or operating the components with the chassis open. Be sure to turn off the power, unplug the power cord and ground yourself by touching the metal chassis before you handle any components inside the machine.



机箱打开时，请小心安装或操作机箱内部组件。请务必关闭机箱电源并断开电源线。接触机箱内部组件之前，请先触摸金属机箱接地。  
機箱打開時，請小心安裝或操作機箱內部元件。請務必關閉機箱電源並拔除電源線。接觸機箱內部元件之前，請先觸摸金屬機箱接地。

## 2.1 Attaching the Ears & Handles / 安裝耳柄和把手 / 安裝耳翼和把手

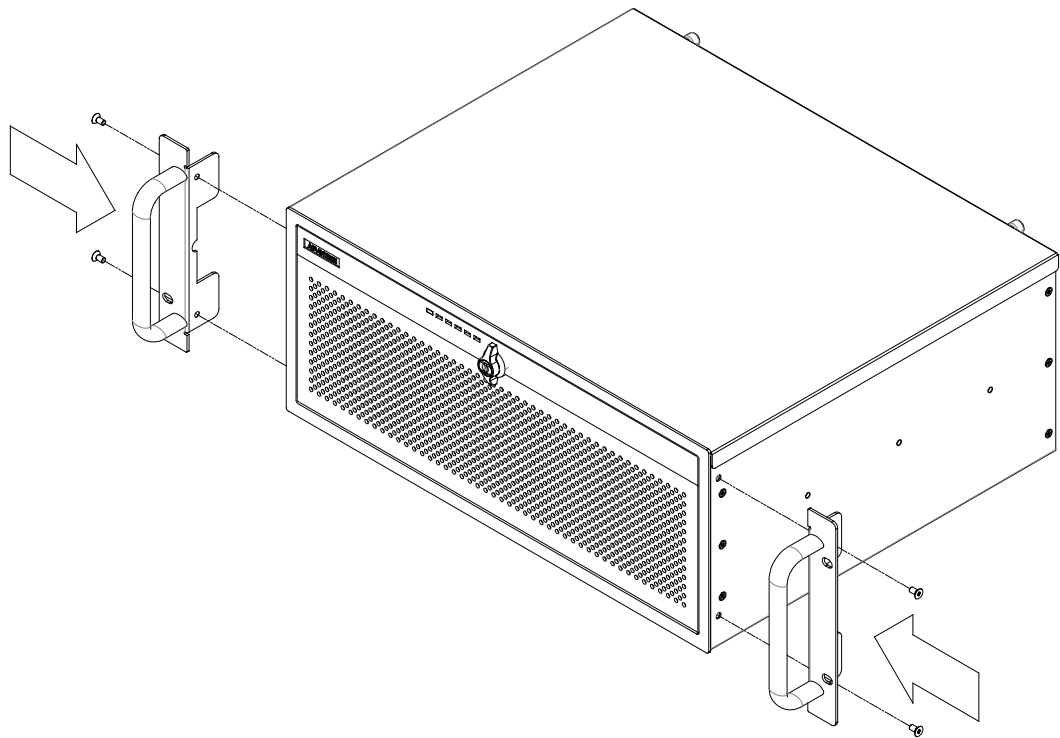


Figure 2.1 Attaching the ears and handles / 安裝耳柄和把手 / 安裝耳翼和把手

## 2.2 Removing the Top Cover/ 移除顶盖 / 移除上蓋

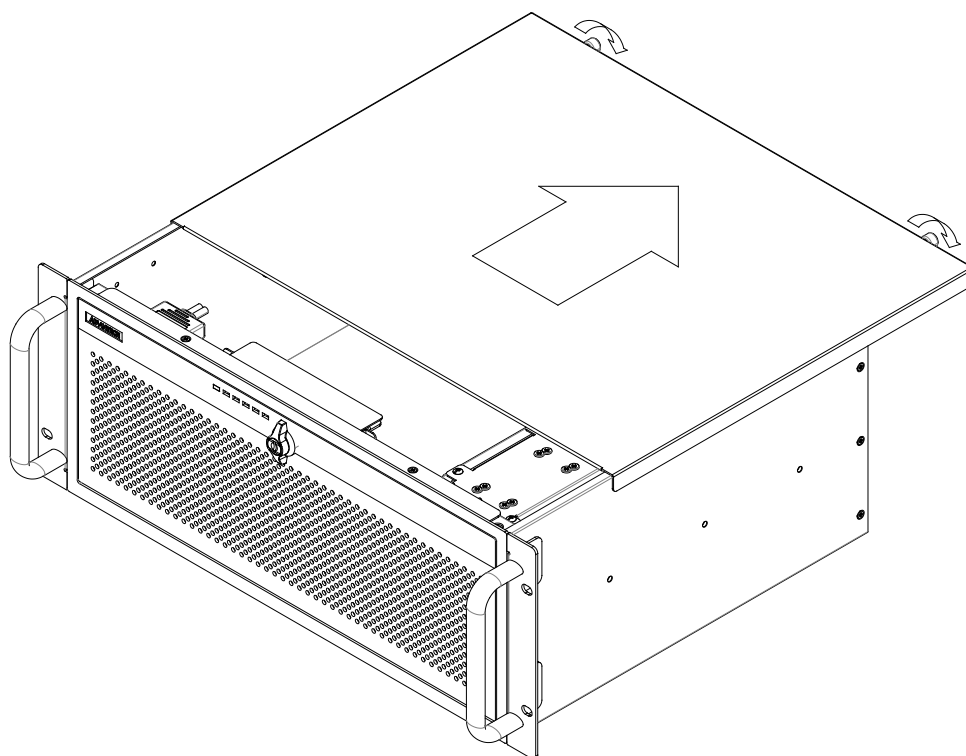


Figure 2.2 Removing the top cover/ 移除顶盖 / 移除上蓋

## 2.3 Hold-down Clamp/ 压杆 / 壓桿

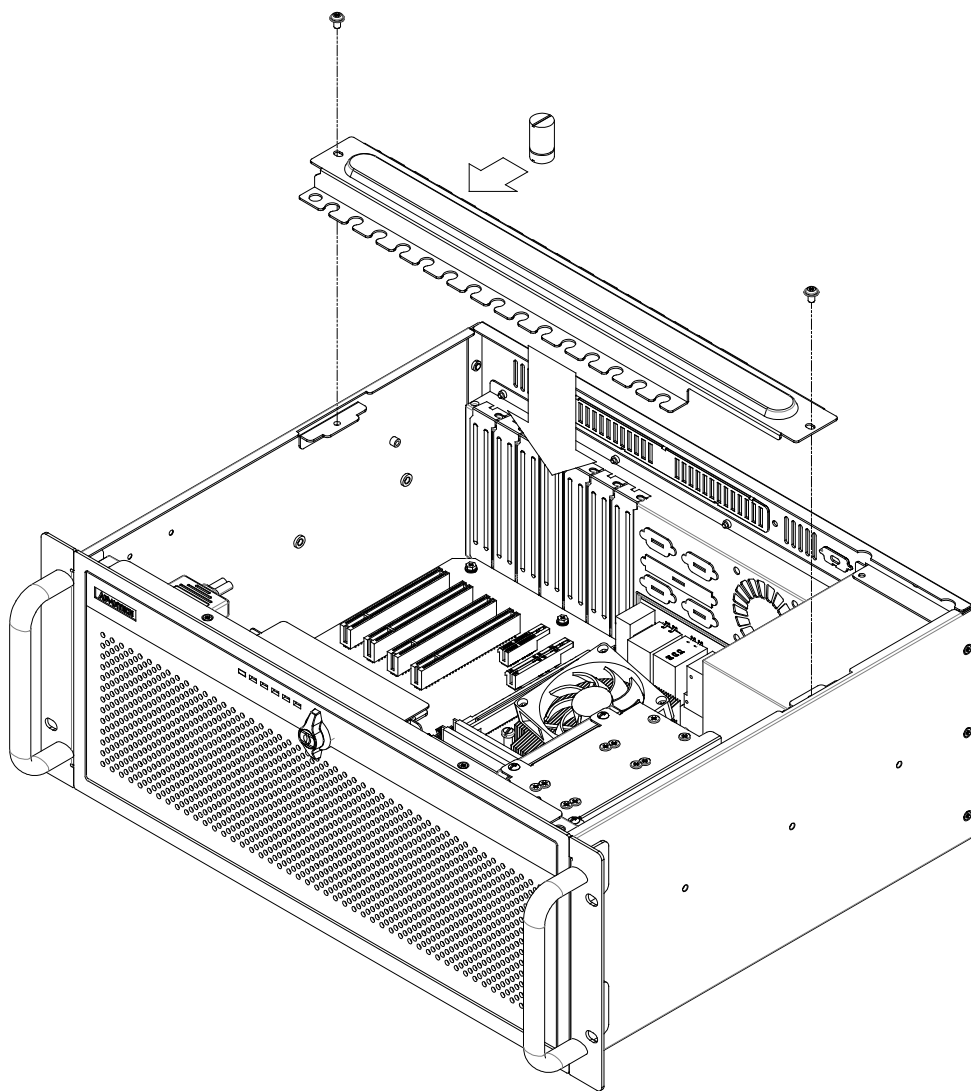


Figure 2.3 Installing rubber cushions and hold-down clamp/  
安装橡胶垫和压杆 / 安裝橡膠墊和壓桿



## 2.4 Installing the Backplane or Motherboard/ 安装底板或主板 / 安装背板或主机板

To install a backplane, first fasten the cooper stubs onto the lower stand-off locations on the chassis bottom. The cooper stubs can be found in the accessory box. DO NOT fasten the cooper stubs when installing a motherboard.

安装底板之前，请先将铜柱固定在机箱底部的托脚上。铜柱可在附件盒中找到。安装主板时，则无需固定这些铜柱。

安装底板之前，请先将铜柱固定在主机箱底部的托脚上。铜柱可在附件盒中找到。安装主板时，则无需固定这些铜柱。

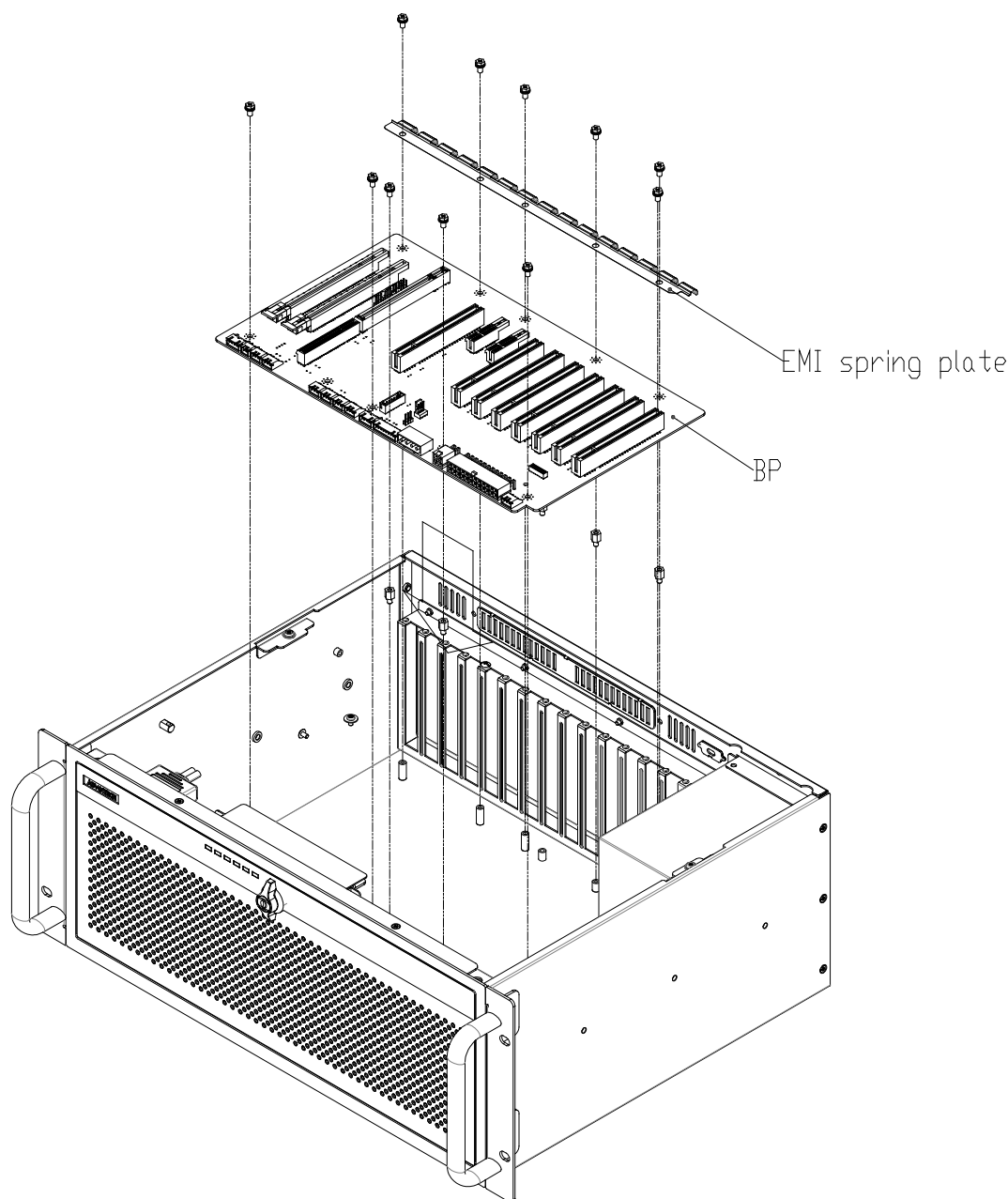
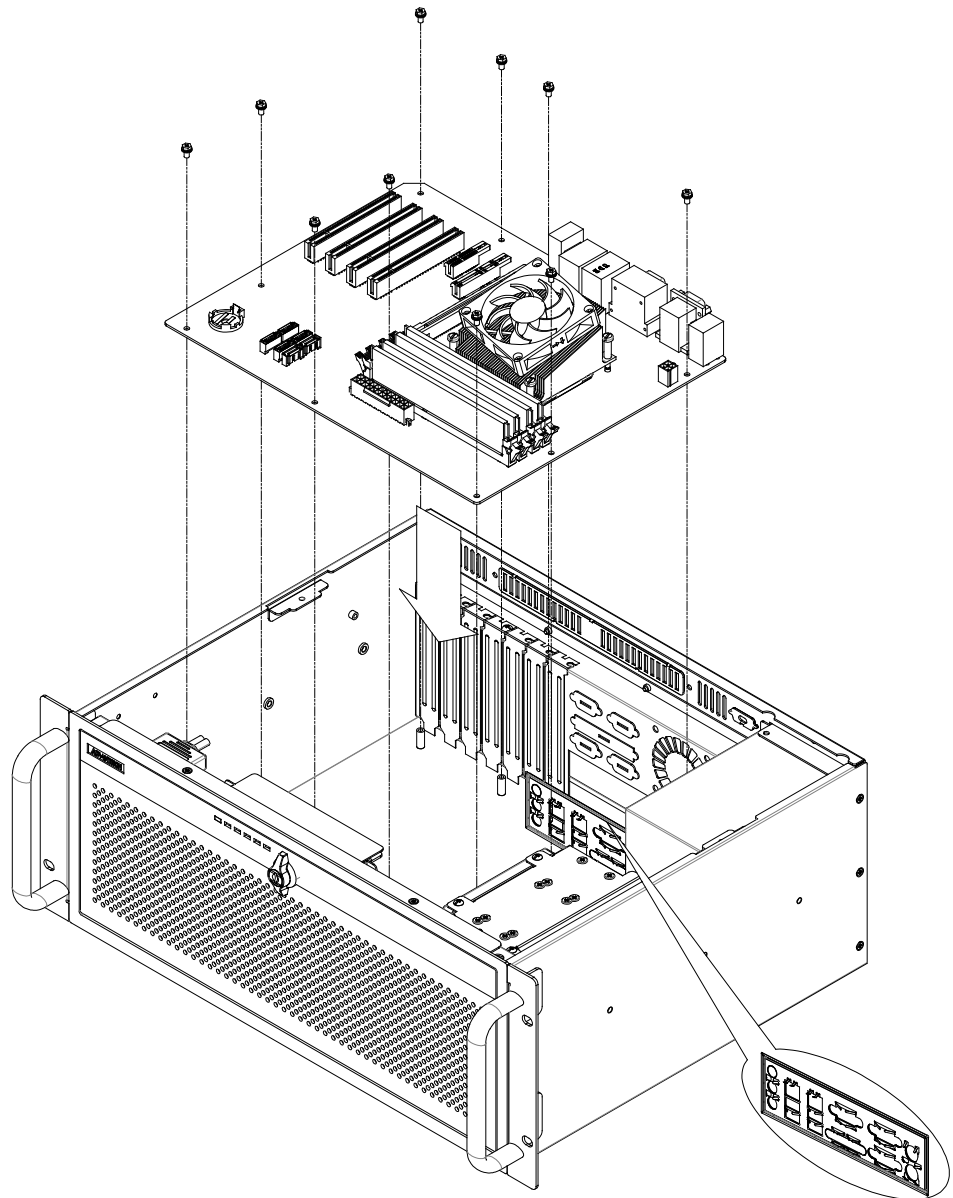


Figure 2.4 Installing the backplane/ 安装底板 / 安装背板



**Figure 2.5 Installing a motherboard/ 安装母板 / 安装主機板**

## 2.5 Installing a CPU Card/ 安装 CPU 卡 / 安裝 CPU 卡

1. Remove the hold-down clamp by loosening the two screws.
2. Find one special round head screw and CPU bracket, then secure it to the CPU card (see Figure 2.6 Installing a CPU card bracket).
3. Insert the whole unit into PICMG slot on backplane, then replace the hold-down clamp. Use rubber pad in accessory box to fix CPU card and hold-down clamp and use two screws to fix hold-down clamp onto chassis and CPU card (see Figure 2.7 Inserting the CPU card to the PICMG slot on the backplane).
4. Find the other round head screw in the accessory box to fix the other end of CPU bracket onto hold-down clamp (see Figure 2.8 Fastening the CPU card and bracket).

1. 卸下螺丝，移除压杆。
2. 取出附件盒内的一颗特殊大圆头螺丝与 CPU 卡支架，并固定在 CPU 卡上（如图 2.6 安装 CPU 卡支架）。
3. 然后将整组插入底板上的 PICMG 插槽，将压杆放回，用附件盒内的橡胶垫固定住 CPU 卡与压杆，用 2 颗螺丝将压杆固定在机箱和 CPU 板卡上（如图 2.7 安装 CPU 卡在底板上的 PICMG 插槽）。
4. 另外再取出附件盒内的另一颗特殊大圆头螺丝，固定住 CPU 卡支架的另一端在压杆上（如图 2.8 固定 CPU 卡与支架）。

1. 卸下螺絲，移除壓桿。
2. 取出附件盒內的一顆特殊大圓頭螺絲與 CPU 卡支架，並固定在 CPU 卡上（如圖 2.6 安裝 CPU 卡支架）。
3. 然後將整組插入底板上的 PICMG 插槽，將壓桿放回，用附件盒內的橡膠墊固定住 CPU 卡與壓桿，用 2 顆螺絲將壓桿固定在主機殼和 CPU 板卡上（如圖 2.7 安裝 CPU 卡在底板上的 PICMG 插槽）。
4. 另外再取出附件盒內的另一顆特殊大圓頭螺絲，固定住 CPU 卡支架的另一端在壓桿上（如圖 2.8 鎖固 CPU 卡與支架）。

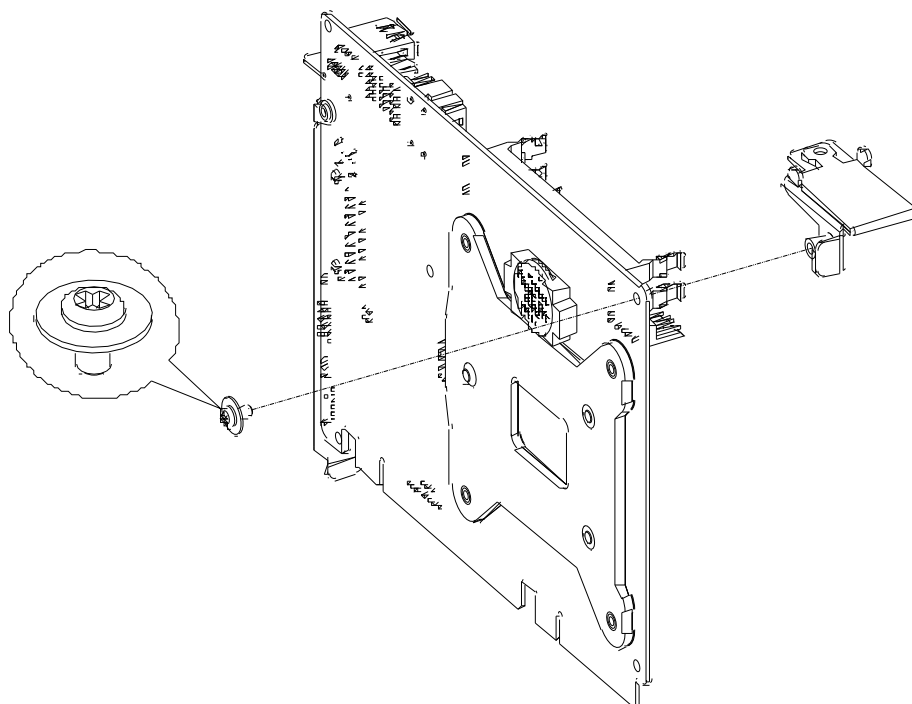
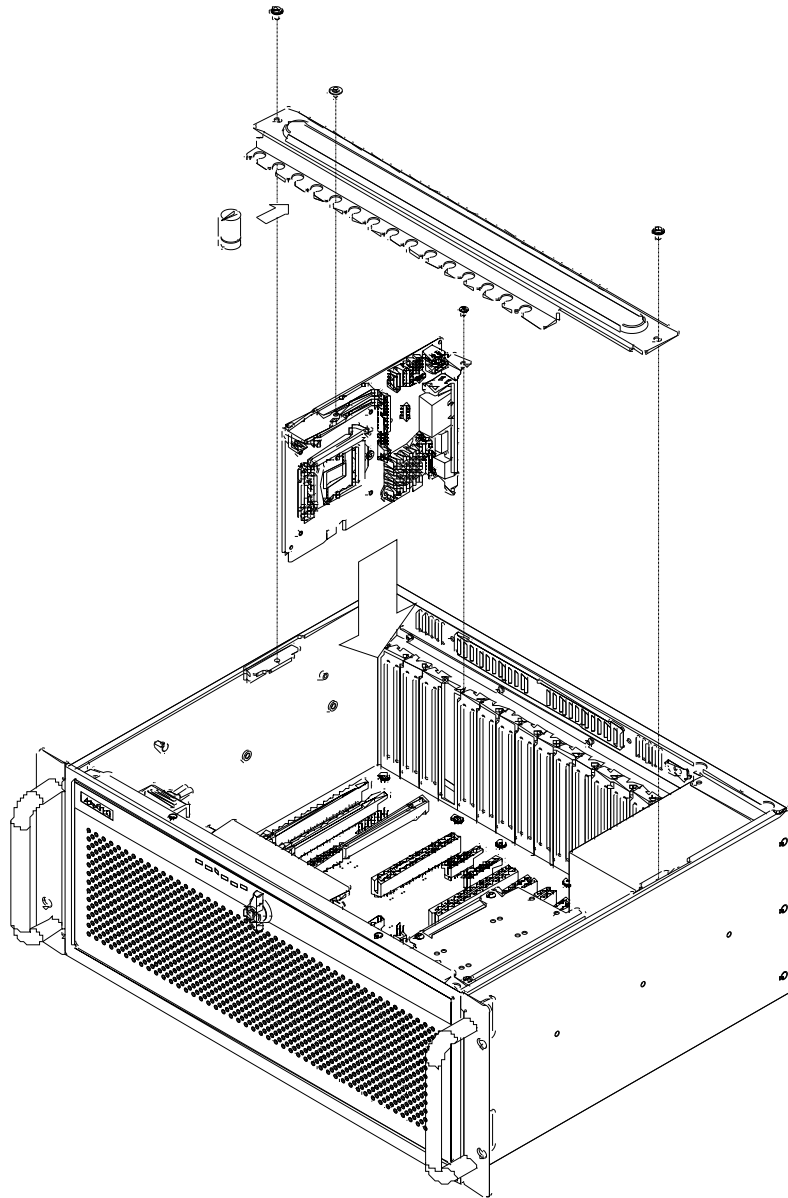
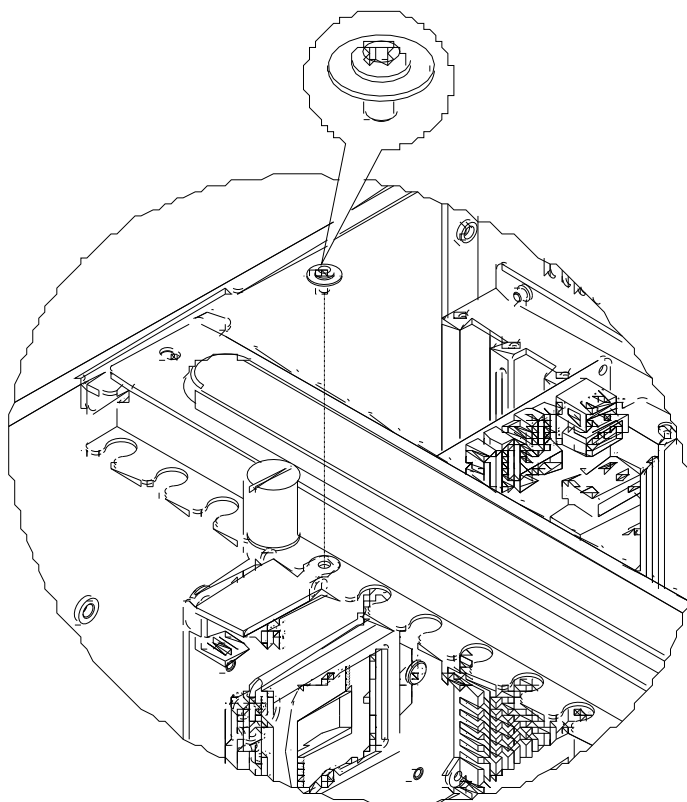


Figure 2.6 Installing a CPU card bracket/ 安装 CPU 卡支架 / 安裝 CPU 卡支架



**Figure 2.7 Inserting the CPU card to the PICMG slot on the backplane**  
/ 安装 CPU 卡在底板上的 PICMG 插槽 / 安装 CPU 卡在底板上的 PICMG 插槽



**Figure 2.8 Fastening the CPU card and bracket**  
/ 固定 CPU 卡和支架 / 鎖固 CPU 卡與支架

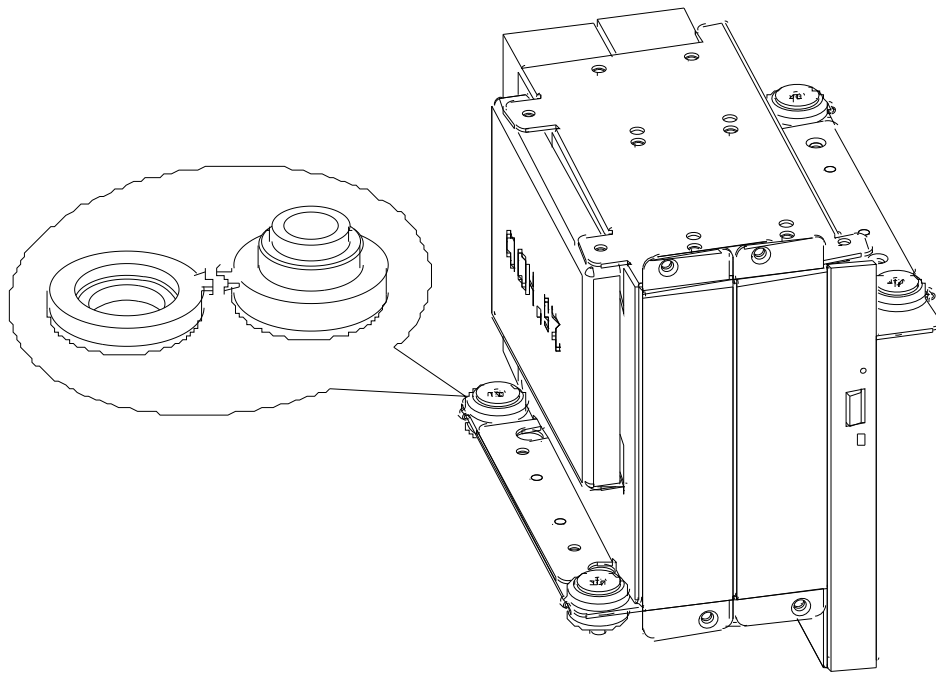
## 2.6 Installing Disk Drives / 安装磁盘驱动器 / 安装磁碟機

**Note!** Do not loosen the four rubber cushions on the drive bay while removing and installing the drive bay from and back to the chassis (see Figure 2.9 Do not loosen the four rubber cushions from the drive bay).



移除和安装驱动托架时请勿遗失托架上的四个橡胶垫（如图 2.9 请勿遗失托架上的四个橡胶垫）。

移除和安装驅動托架時請勿遺失托架上的四個橡膠墊（如圖 2.9 請勿遺失托架上的四個橡膠墊）。



**Figure 2.9 Do not loosen the four rubber cushions on the drive bay**  
/ 请勿遗失托架上的四个橡胶垫 / 請勿遺失托架上的四個橡膠墊

## 2.6.1 Installing HDD or Slim-type Optical Disk Drive/ 安装硬盘或薄型光驱 / 安装硬碟或薄型光碟機

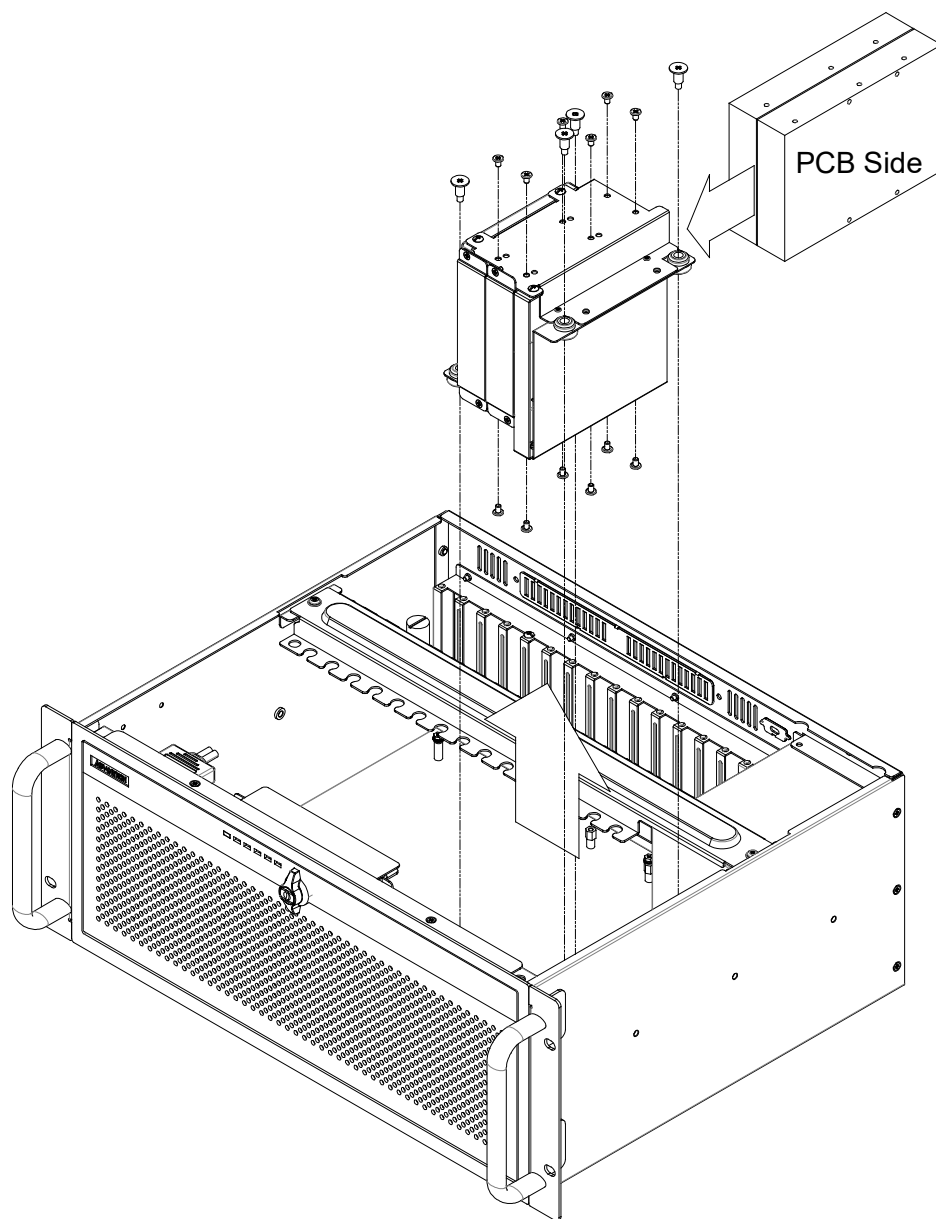


Figure 2.10 Installing internal 3.5" HDD/ 安装内置 3.5" 硬盘 / 安装内装 3.5" 硬碟

**Note!** Please ensure the direction of the PCB side is correct as shown on the figure 2.10 while installing the 3.5" HDD.



安装 3.5" HDD 时，请按照 2.10 图示确认 PCB 侧方向是否正确。  
安裝 3.5" HDD 時，請按照 2.10 圖示確認 PCB 側方向是否正確。

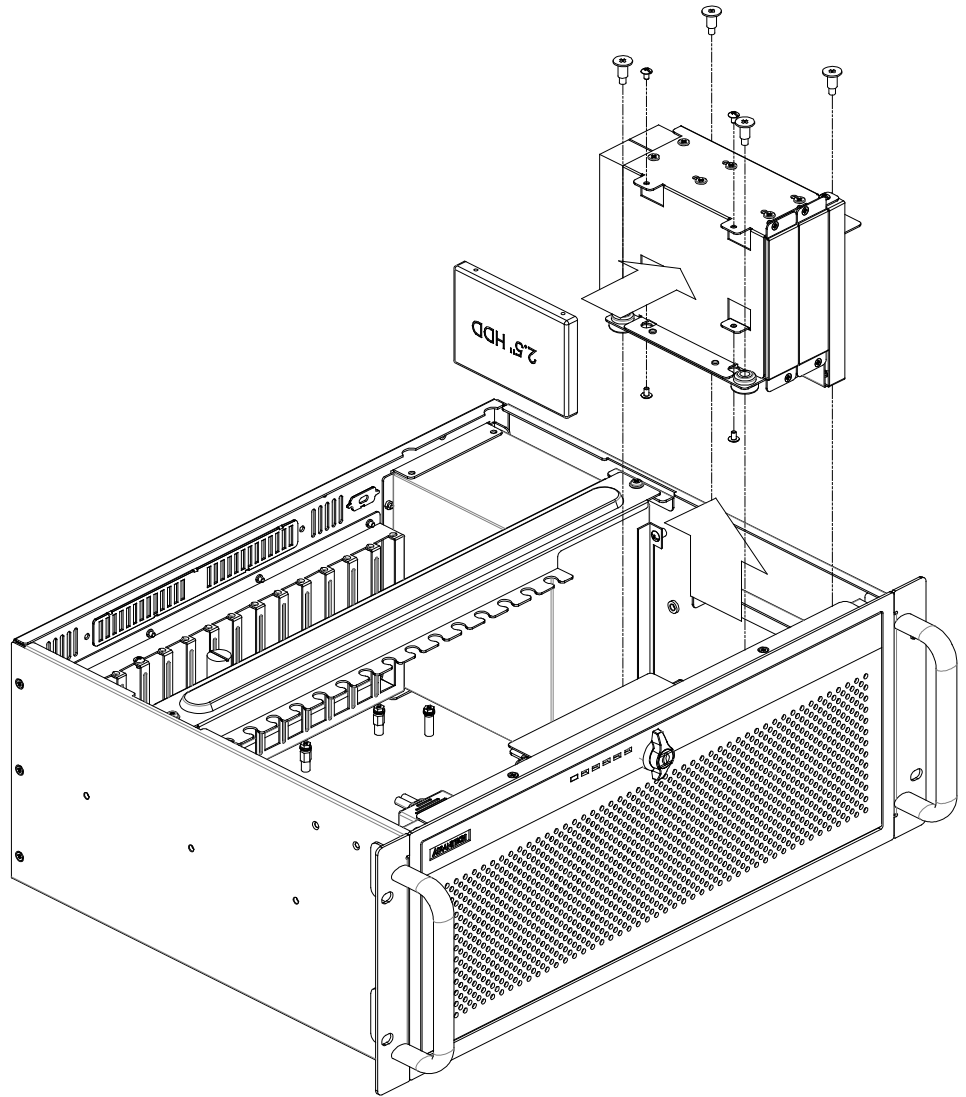


Figure 2.11 Installing internal 2.5" HDD/ 安装内置 2.5" 硬盘 / 安裝內裝 2.5" 硬碟



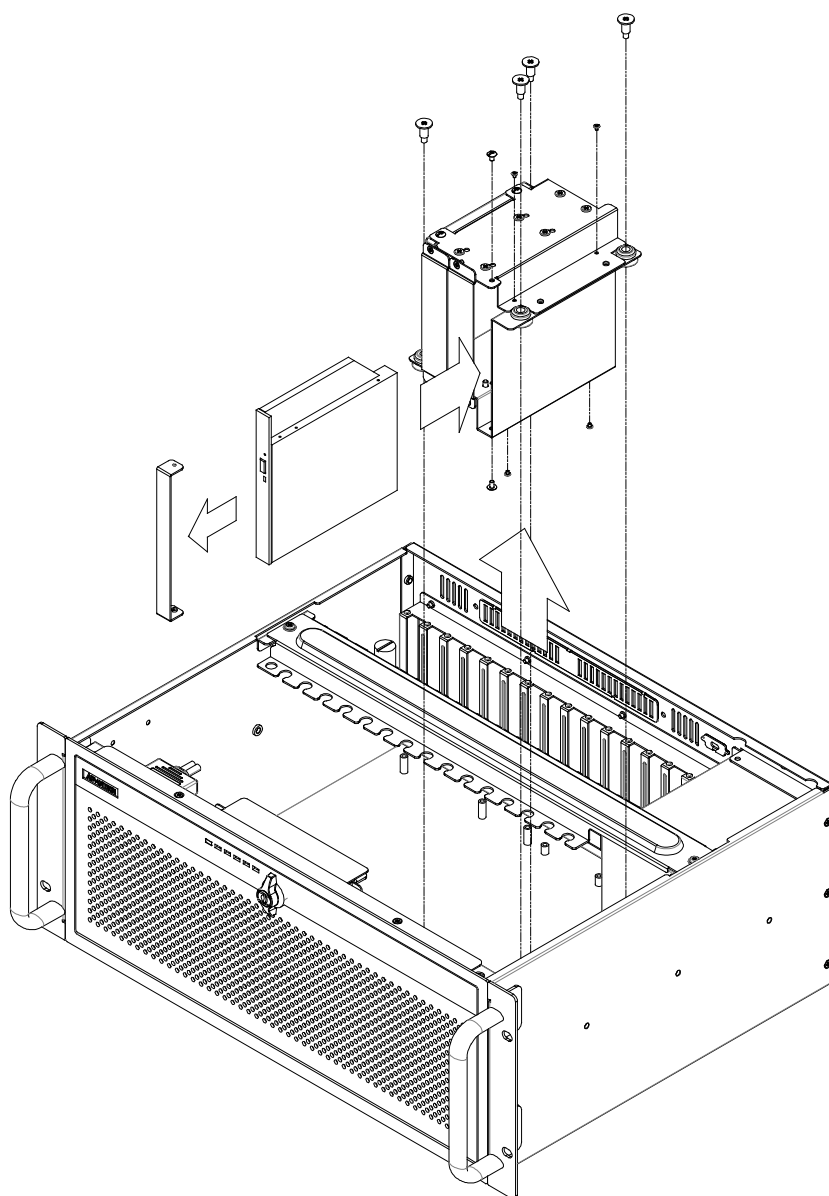


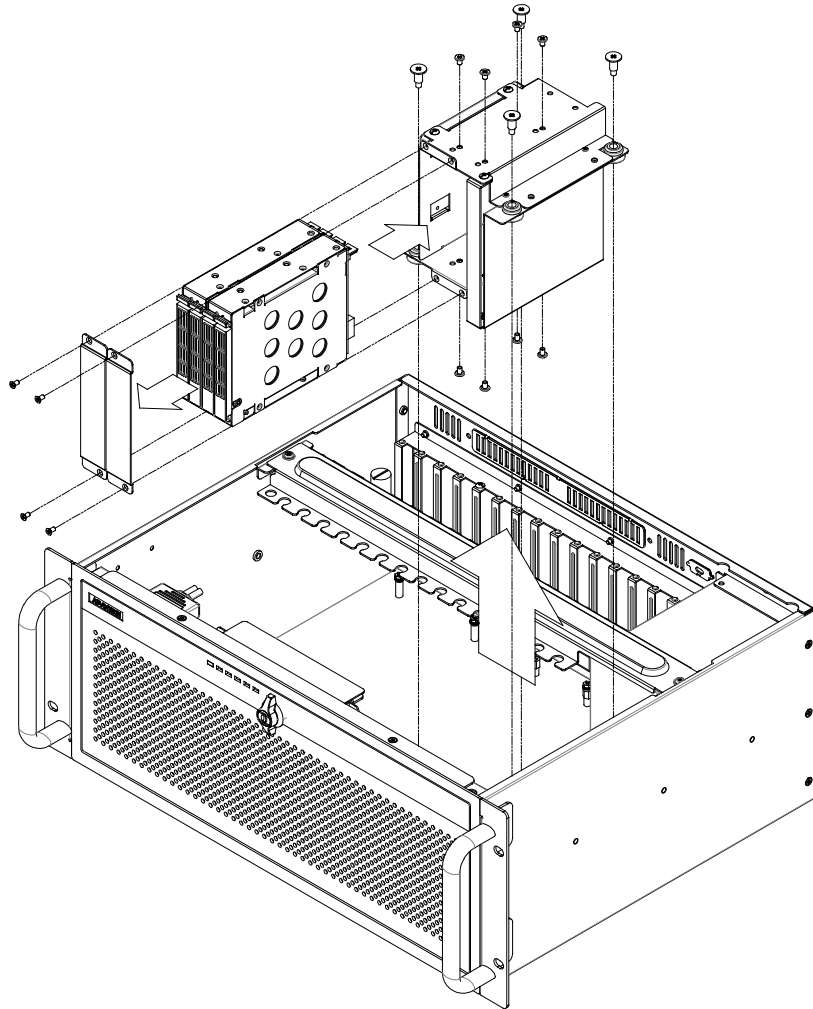
Figure 2.12 Installing the slim-type optical disk drive/安装薄型光驱/安装薄型光碟机

## 2.6.2 Installing Optional Mobile Rack (P/N: IPC-DT-3120E)/ 安装可选移动支架 (P/N: IPC-DT-3120E) / 安裝可選移動支架 (P/N: IPC-DT-3120E)

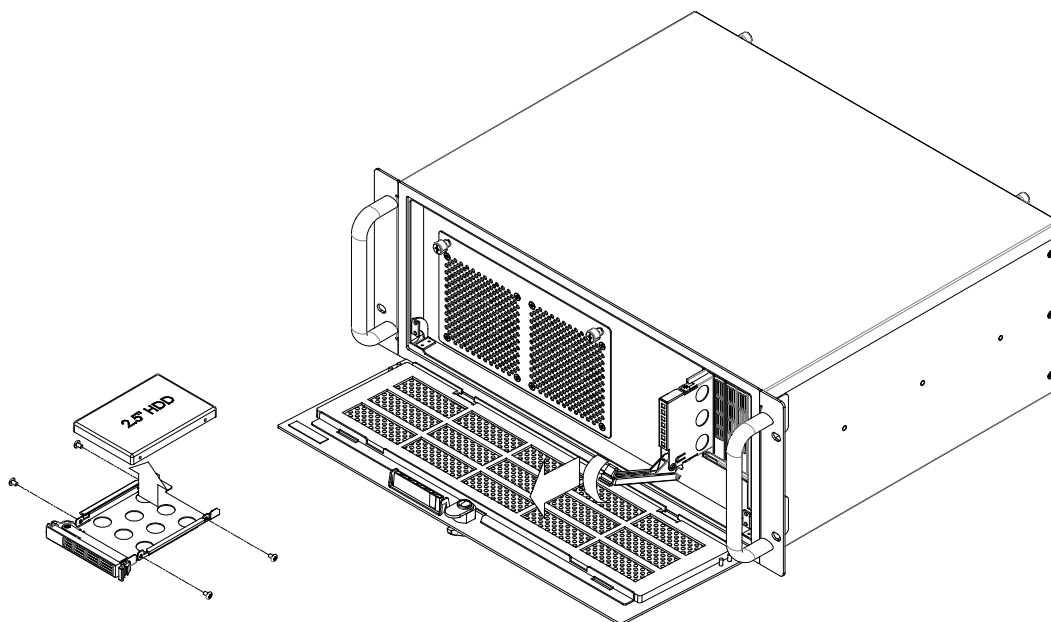
Users may purchase an optional mobile rack (P/N: IPC-DT-3120E) to convert a 3.5" drive bay to dual 2.5" SATA HDD trays. With this optional kit, the ACP-4020 can support up to four 2.5" SATA HDD trays.

用户可选择购买移动支架 (P/N: IPC-DT-3120E)，将 1 个 3.5" 磁盘托架转换为 2 个 2.5" SATA HDD 托架。通过该可选套件，ACP-4020 可支持多达 4 个 2.5" SATA HDD 托架。

用戶可選擇購買移動支架 (P/N: IPC-DT-3120E)，將 1 個 3.5" 磁片托架轉換為 2 個 2.5" SATA HDD 托架。通過該可選套件，ACP-4020 可支援多達 4 個 2.5" SATA HDD 托架。



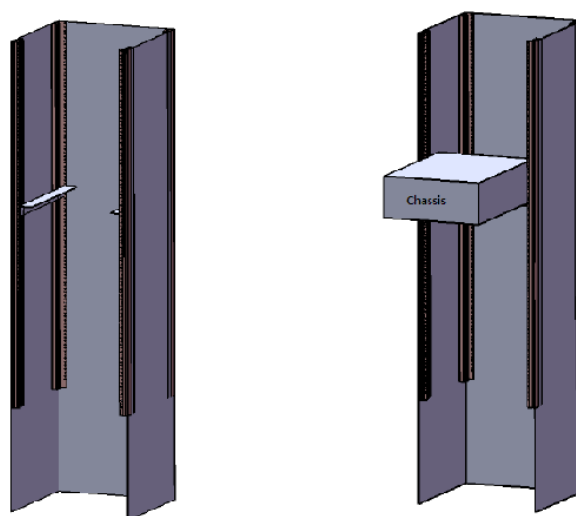
**Figure 2.13 Installing the optional 2.5" SATA mobile rack for a 3.5" drive bay**  
/ 安装用于 3.5" 磁盘托架的可选 2.5" SATA 移动支架  
/ 安裝用於 3.5" 磁片托架的可選 2.5" SATA 移動支架



**Figure 2.14 Pushing down the latch & removing the mobile tray to install a 2.5" disk drive**  
 / 向下推锁闩 & 移除移动托架并安装 2.5" 磁盘驱动器  
 / 向下推鎖闩 & 移除移動托架並安裝 2.5" 磁碟機

**Note!** *The optional IPC-DT-3120E mobile rack does not support SAS HDD and can accept only for disk drive with maximum thickness of 9.6mm.*  
 可选 IPC-DT-3120E 移动支架不支持 SAS HDD，且所能支持的磁盘驱动器的最大厚度为 9.6 mm。  
 可選 IPC-DT-3120E 移動支架不支持 SAS HDD，且所能支持的磁碟機的最大厚度為 9.6 mm。

## 2.7 Slide Rail or Pallet/ 滑轨或层板 / 滑軌或層板



**Figure 2.15 Install the chassis in the cabinet with the slide rail or pallet supplied**  
 / 请务必使用机柜里的层板或滑轨，确实将设备稳妥的安装固定在机柜内 / 請務必使用  
 機櫃裡的層板或滑軌，確實將設備穩妥的安裝固定在機櫃內



# Chapter 3

Operation  
操作

## 3.1 The Front Panel/ 前面板

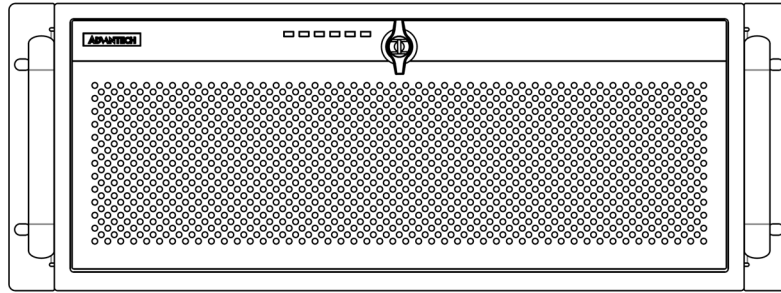


Figure 3.1 Closed front panel/ 关门时的前视图 / 關門時的前視圖

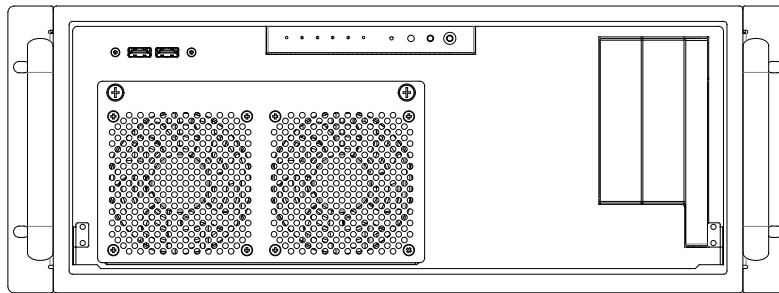


Figure 3.2 Open front panel/ 开门时的前视图 / 開門時的前視圖

## 3.2 Switches, Buttons, and I/O Interfaces/ 开关和按钮 / 開關和按钮

**Momentary Power switch:** Press this switch to turn the system power on or off. Please use system shutdown or press this switch for few seconds to turn off the system ATX power.

**System Reset button:** Press this button to reboot the system.

**Alarm Reset button:** Whenever a fault occurs in the system (e.g., fan failure or the chassis is overheated), the audible alarm will be activated. Pressing this button stops the alarm from beeping. Check whether the whole system is running properly.

**Dual USB ports:** For connecting a wide range of USB devices for data transfer, backup or input.

**电源开关:** 按下此按钮可开启或关闭系统电源。请使用系统关机或持续按下此按钮数秒钟以关闭系统 ATX 电源。

**系统重启按钮:** 按下此按钮可重启系统。

**警报复位按钮:** 当系统发生故障时（比如：风扇故障或者机箱过热），会响起警报声。按下此按钮可停止警报声，并请检视整体系统有何异常状况。

**双 USB 接口:** 此接口可连接各种 USB 设备用于数据传输、备份或输入。





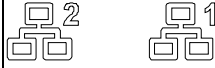
**電源開關:** 按下此按钮可開啟或關閉系統電源。請使用系統關機或持續按下此按钮數秒鐘以關閉系統 ATX 電源。

**系統重啟按钮:** 按下此按钮可重啟系統。

**警報重置按钮:** 當系統發生故障時（比如：風扇故障或者機箱過熱），會響起警報聲。按下此按钮可停止警報聲，並請檢視整體系統有何異常狀況。

**雙 USB 接頭:** 此接頭可連接各種 USB 設備用於資料傳輸、備份或輸入。

### 3.2.1 LED Indicators for System Status/ 系统指示灯 / 系統指示燈

Table 3.1: LED indicator functions/ 系统指示灯 / 系統指示燈			
LED	Description 说明 說明	Blue 藍色 藍色	Red 紅色 紅色
Power/ 电源 / 電源 	System Power 系统电源 系統電源	Normal 正常	Abnormal 异常 異常
Fan/ 风扇 / 風扇 	Cooling Fan status 冷却风扇状态 冷卻風扇狀態	Normal 正常	Abnormal 异常 異常
Temperature/ 温度 / 溫度 	Temperature in the Chassis 机箱内温度 機箱內溫度	Normal 正常	Abnormal 异常 異常
Hard Disk/ 硬盘 / 硬碟 	Hard Disk Drive Activity 硬盘状态 硬碟狀態	Data access 数据访问 傳輸資料	No light 不亮
LAN/ 网络 / 網路 	LAN1 & LAN2 status LAN1 & LAN2 状态 LAN1 & LAN2 狀態	Normal 正常	No light 不亮
	Data transmit through LAN 通过 LAN 数据传输 通過 LAN 資料傳輸	Blinking 闪烁 閃爍	

Remark: LED lit-up status would be various with different motherboard built-in system.

### 3.3 The Rear Panel/ 后面板 / 後面板

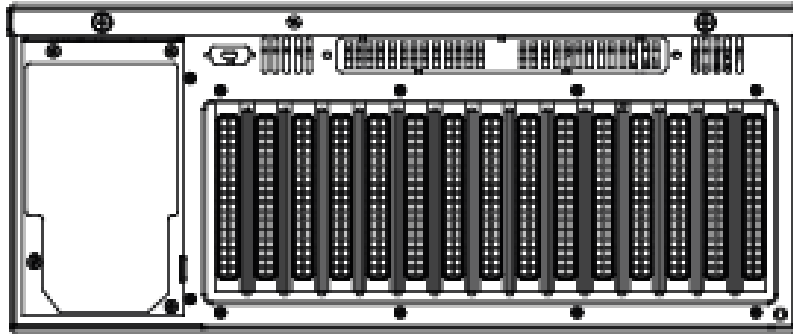


Figure 3.3 Rear panel for backplane version  
/ 后面板 (底板版本) / 後面板 (底板版本)

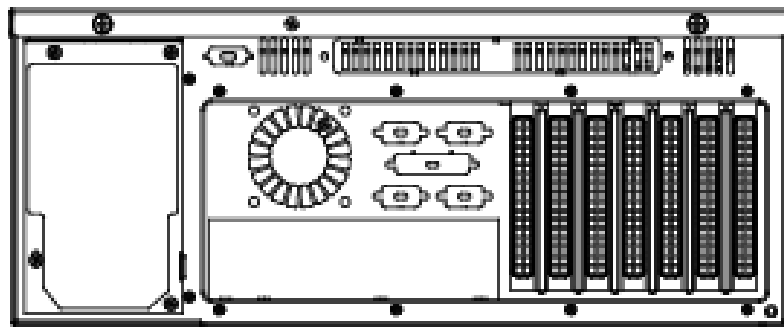


Figure 3.4 Rear panel for motherboard version  
/ 后面板 (母板版本) / 後面板 (主機板版本)

### 3.4 Replacing the Cooling Fan/ 更換風扇 / 更換風扇

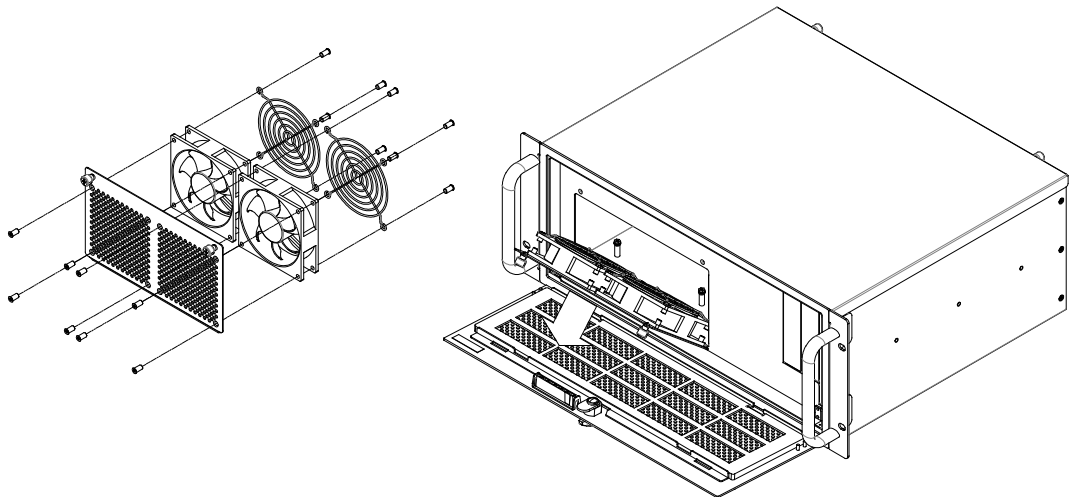


Figure 3.5: Replacing the system cooling fan (without removing the top cover)/  
更換系統風扇 (無需打開上蓋) / 更換系統風扇 (無需打開上蓋)



### 3.5 Cleaning the Filters/ 清洗过滤器 / 清洗濾網

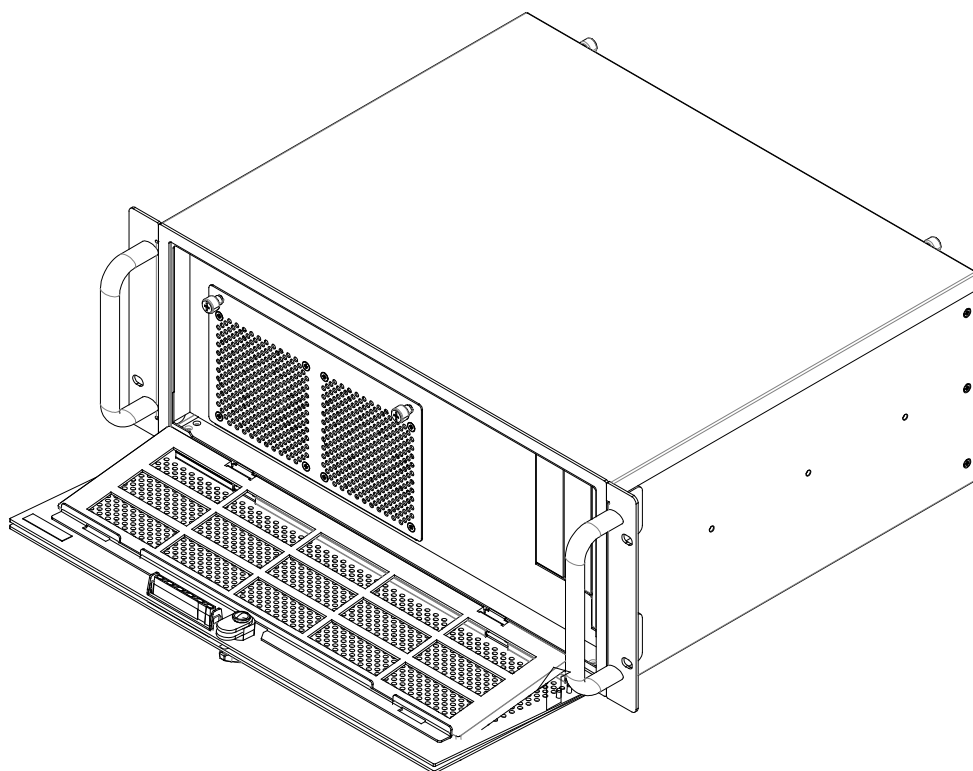


Figure 3.6: Removing the filters/ 取出过滤器 / 取出濾網

## 3.6 Replacing the Power Supply/ 更换电源 / 更換電源

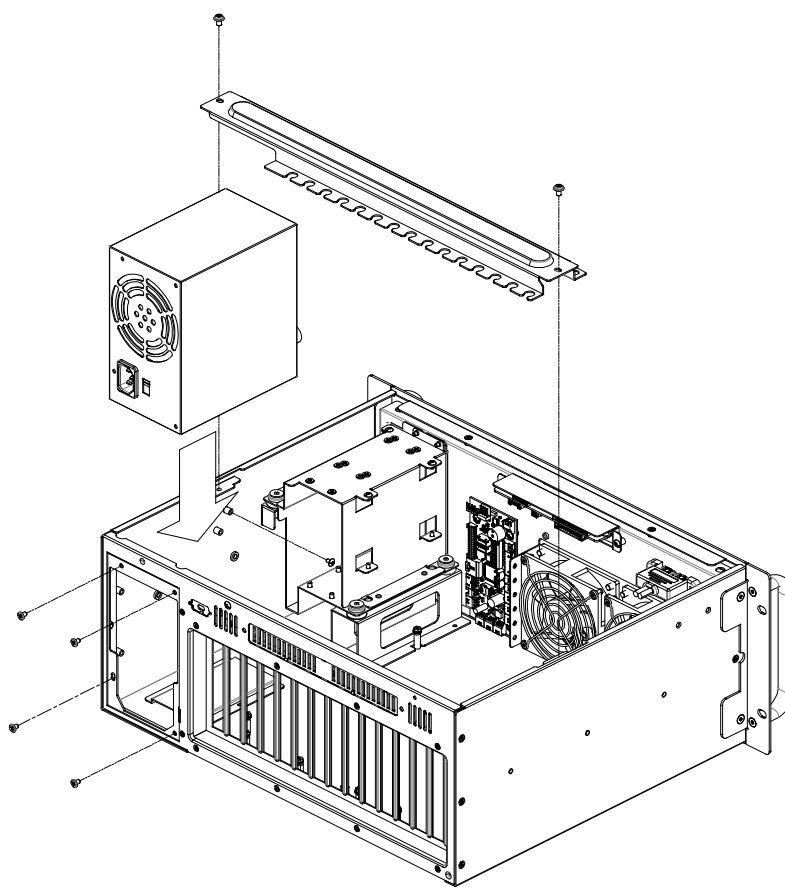


Figure 3.7: Replacing the single power supply/ 更换單电源 / 更換單電源

# Chapter 4

Intelligent System  
Module

智能系統模块  
智能系統模組

## 4.1 Getting Started/ 入门指南 / 入門指南

### Configuring the Intelligent System Module

An Intelligent System Module comes pre-installed inside your system chassis. The hardware switch will be fine tuned according to your system layout. With different system layouts, we can configure Intelligent System Module by H/W switch. Please refer to “Switch Settings” section for detailed information. For remote management functions, you will need to install WISE-DeviceOn then you will be able to monitor the system’s fan speed, system temperature, CPU temperature and voltage. You can also set your own alarm settings under WISE-DeviceOn according to your requirements. For detailed information, please refer to user the guide of WISE-DeviceOn.

#### 配置智能系统模块

智能系统模块已经预安装在系统机箱内。用户可根据不同的系统布局微调硬件开关。有关详细信息，请参考“开关设置”。对于远程管理功能，用户需安装 WISE-DeviceOn 才能监控系统风扇转速、系统温度、CPU 温度和电压。用户也可根据特定需求在 WISE-DeviceOn 中调整报警设置。有关详细信息，请参考“WISE-DeviceOn 用户指南”。

#### 配置智慧系統模組

智慧系統模組會預先安裝在系統機箱中。硬體的開關也會根據系統需求做調整。根據不同的系統狀態，智慧系統模組可以經由調整跳線開關來更改設定。用戶可以通過安裝 WISE-DeviceOn 遠端管理系統的系統風扇速度、系統溫度、CPU 溫度、電壓等相關訊息。同時客戶也能在 WISE-DeviceOn 中調整系統的告警標準。更多詳細訊息請參考 WISE-DeviceOn 使用手冊。

## 4.2 Specifications/ 规格 / 規格

### 4.2.1 Hardware Specifications/ 硬件规格 / 硬體規格

- 1 x 10-pin hardware switch to configure alarm settings
  - 1 x SMBus interface for system and main board healthy status monitoring
  - Up to 4 x external temperature sensors
  - 7 x Fan tachometer inputs
  - 1 x External IPMI module connector
  - 1 x Built-in buzzer for system health status notice
  - Automatic smart fan control
  - Reserved PCB layout for gravity and humidity sensor
- 
- 1 x 用于配置报警设置的 10 针硬件开关
  - 1 x 用于监控系统和主板健康状态的 SMBus
  - 多达 4 个外置温度传感器
  - 7 x 风扇转速计输入
  - 1 x 外置 IPMI 模块接口
  - 1 x 用于提示系统健康状态的内置蜂鸣器
  - 自动智能风扇控制
  - PCB 布局上预留重力和湿度传感器

- 一個 10 pin 的硬體跳線開關，用於系統的告警設定
- 一個 SMBus 接頭，連接主機版以監控系統狀態
- 至多接受四個溫度感應感應器
- 至多接受七個系統風扇
- 一個外接 IMPI 模組接頭
- 一個內建蜂鳴器，用於系統狀態監控
- 智能風扇自動控制
- PCB 佈局上預留重力和濕度感測器

## 4.2.2 Dimensions/ 尺寸

- Kernel module (9692S20000E): 115 x 55 mm (4.5 x 2.1 in)
- 內核模塊 (9692S20000E): 115 x 55 mm
- 智能模組 PCBA 尺寸: 115 x 55 mm

## 4.2.3 Sensor Input Specifications/ 传感器输入规格 / 感應器輸入規格

- Voltage Inputs: +5 V<sub>DC</sub>, -5 V<sub>DC</sub>, 5 V<sub>SB</sub>, +3.3 V<sub>DC</sub>, +12 V<sub>DC</sub>, -12 V<sub>DC</sub>
- Temperature Sensors: LM75 digital temperature sensor, I2C interface, -30 ~ +125° C (-22 ~ 257° F)
- Fan Speed Monitor: Up to 7 fans
- Power Monitoring:
  - Detect Redundant power Error
  - Get IPMI command via PMBus & SUSI command via SMBus
- 电压输入: +5 V<sub>DC</sub>、-5 V<sub>DC</sub>、5 V<sub>SB</sub>、+3.3 V<sub>DC</sub>、+12 V<sub>DC</sub>、-12 V<sub>DC</sub>
- 温度传感器: LM75 数字温度传感器, I2C 接口, -30 ~ +125° C (-22 ~ 257° F)
- 风扇转速监控: 多达 7 个风扇
- 电源状态监控:
  - 监测冗余电源状态
  - 经由 PM Bus 接收 IPMI 命令 / 经由 SMBus 接收 SUSI 命令
- 電壓輸入: +5 V<sub>DC</sub>、-5 V<sub>DC</sub>、5 V<sub>SB</sub>、+3.3 V<sub>DC</sub>、+12 V<sub>DC</sub>、-12 V<sub>DC</sub>
- 溫度感應器: LM75 數位溫度感應器, I2C 接頭, -30 ~ 125° C (-22 ~ 257° F)
- 風扇轉速控制: 至多連接 7 個系統風扇
- 電源狀態監控:
  - 冗餘電源狀態偵測
  - 經由 PMBus 接收 IPMI 命令 / 經由 SMBus 接收 SUSI 命令

#### 4.2.4 System Status Monitoring & Management/ 系统状态监控和管理 / 系統狀態監控與管理

- Real-time health status monitoring: Realtime system/main board FAN speed, temperature monitoring
- Remote system monitoring through WISE-DeviceOn
- Alarm on-board buzzer and LED signal
  
- 实时健康状态监控：实时系统 / 主机板风扇转速、温度监控
- 通过 WISE-DeviceOn 远程监控系统
- 通过 LED 指示灯和板载蜂鸣器实时报警
  
- 系統即時監控：即時系統風扇轉速，CPU 風扇轉速，即時系統溫度監控
- 透過 WISE-DeviceOn 遠端監控系統
- 透過 LED 指示燈與蜂鳴器即時異常告警

#### 4.2.5 WISE-DeviceOn Management Function/WISE-DeviceOn 管理功能

- Web-based remote configure, control and monitoring
- Remote reset, power down and power up.
- Remote digital output signal control
  
- 通过网络实现远程配置、控制和监测
- 远程重启、开关机
- 远程数字量输出信号控制
  
- 透過網路進行遠端監控
- 遠端控制系統開關機與重啟
- 遠端數位訊號管理

## 4.2.6 Alarm Notification/ 报警通知 / 各功能警示狀態

Table 4.1: LED & Beeping Meanings				
Item 項目 項目	Status 状态 狀態	Criteria 条件 條件	LED	Beep 蜂鸣器 蜂鳴示警
PWR 电源 電源	Normal 正常	-	Normal 正常	-
	Redundant power module fail 冗余电源模块故障 冗餘電源模組失效	-	Warm 报警 恆亮警示	Continuous beeps 持续警示音 持續警示音
	Get IPMI & SUSI command to search 获取 IPMI & SUSI 搜索命令 獲取 IPMI & SUSI 搜尋指令	-	Blinking warm 闪烁报警 閃爍警示	Continuous beeps 持续警示音 持續警示音
HDD 硬盘 硬碟	Normal 正常	-	Normal 正常	-
	Data transferring 数据传输 數據讀取	-	Blinking 闪烁 閃爍	-
FAN 风扇 風扇	Normal 正常	>500 rpm	Normal 正常	-
	CPU fan fail CPU 风扇故障 CPU 風扇失效	<500 rpm	Warm 报警 恆亮警示	Continuous beeps 持续警示音 持續警示音
	System fan fail 系统风扇故障 系統風扇失效	<500 rpm	Blinking warm 闪烁报警 閃爍警示	Continuous beeps 持续警示音 持續警示音
TEMP. 温度 溫度	Normal 正常	-	Normal 正常	-
	CPU thermal fail CPU 温度过高 CPU 溫度過高	>70 °C (158 °F)	Warm 报警 恆亮警示	Continuous beeps 持续警示音 持續警示音
	System thermal fail 系统温度过高 系統溫度過高	>55 °C (131 °F)	Blinking warm 闪烁报警 閃爍警示	Continuous beeps 持续警示音 持續警示音
Alarm reset 报警复位 暫停示警	Close alarm beep for 3 mins 暂停警示音 3 分钟 暫停示警狀態 3 分鐘	Push	-	-

**Note!** LED color might be different in each chassis.



LED 指示灯颜色可能因机箱不同而有差别。

LED 指示燈顏色可能因機箱不同而有差別。

## 4.2.7 Power Consumption/ 功耗 / 功耗

- 12 V @ 5.25 A

## 4.3 Connectors and Switch Setting/ 接口和开关设置 / 接口與開關設定


**Table 4.2: Hardware switch/ 硬件开关 / 硬體開關**

Label/ 标签 / 標籤	Function/ 功能 / 功能
SW1 ~ 10	Hardware Switch/ 硬件开关 / 硬體開關

**Table 4.3: Connectors/ 接口 / 接頭**

Label/ 标签 / 標籤	Function/ 功能 / 功能
TR1	Thermistor Connector/ 热敏电阻接口 / 熱敏電阻接頭
TR2	Thermistor Connector/ 热敏电阻接口 / 熱敏電阻接頭
TR3	Thermistor Connector/ 热敏电阻接口 / 熱敏電阻接頭
TR4	Thermistor Connector/ 热敏电阻接口 / 熱敏電阻接頭
ALMRST1	Alarm Reset Connector/ 报警复位接口 / 示警狀態
IPMB1	Connector to MB SMBus/ 连接主板 SMBus 接口 / 連接主機板 SMBus 接頭
PMBUS1	PMBUS Connector/PMBUS 接口 / PMBus 接頭
LEBOARD1	LED Board Connector/ LED 板卡接口 / LED 板接頭
SMB_3V_1	SMBus Device Connector/SMBus 设备接口 / SMBus 裝置接頭
SMB_3V_2	SMBus Device Connector/SMBus 设备接口 / SMBus 裝置接頭
BZ1	External Buzzer Connector/ 外置蜂鸣器接口 / 外接 Buzzer 接頭
HDD1	HDD LED connector/HDD LED 接口 / 硬碟 LED 指示燈接頭
PWR1	PSU Power Connector/ PSU 电源接口 / 電源輸入接頭
SMB_MB1	I2C or SNMP connector/I2C 或 SNMP 接口 / I2C 或 SNMP 接頭
RDUPG1	Power Good Input Connector/ Power Good 输入接口 / Power Good 輸入接頭
VOLT1	Backplane VOLT1 Connector/ 背板 VOLT1 接口 / 背板 VOLT1 接頭
FAN1	FAN Connector/ 风扇接口 / 風扇接頭
FAN2	FAN Connector/ 风扇接口 / 風扇接頭
FAN3	FAN Connector/ 风扇接口 / 風扇接頭
FAN4	FAN Connector/ 风扇接口 / 風扇接頭
FAN5	FAN Connector/ 风扇接口 / 風扇接頭
FAN6	FAN Connector/ 风扇接口 / 風扇接頭
FAN7	FAN Connector/ 风扇接口 / 風扇接頭



**Note!**  Please connect the fan connectors in the correct sequence: If two fans are being connected. The correct method is to connect them into FAN1 and FAN2. If fans are connected out of sequence the alarm will not function correctly.

請按照順序連接風扇接口。如果有一個以上風扇，請從 FAN1、FAN2... 等順序連接。如果順序錯誤，報警功能可能會出現異常。

請依照順序連接風扇接頭。如果有一個以上風扇，請從 FAN1、FAN2 ... 等順序連接。如果順序錯誤，示警功能可能會發生異常。

SW1.Pin1	SW1.Pin2	SW1.Pin3	Cable Status	MB FAN	CPU TEMP
OFF	OFF	OFF	No Connect	Disable	Disable
OFF	OFF	ON	Connect	Disable	1
OFF	ON	OFF	Connect	Disable	2
OFF	ON	ON	Connect	1	1
ON	OFF	OFF	Connect	2	1
ON	OFF	ON	Connect	2	2
ON	ON	OFF	Connect	3	1
ON	ON	ON	Connect	3	2

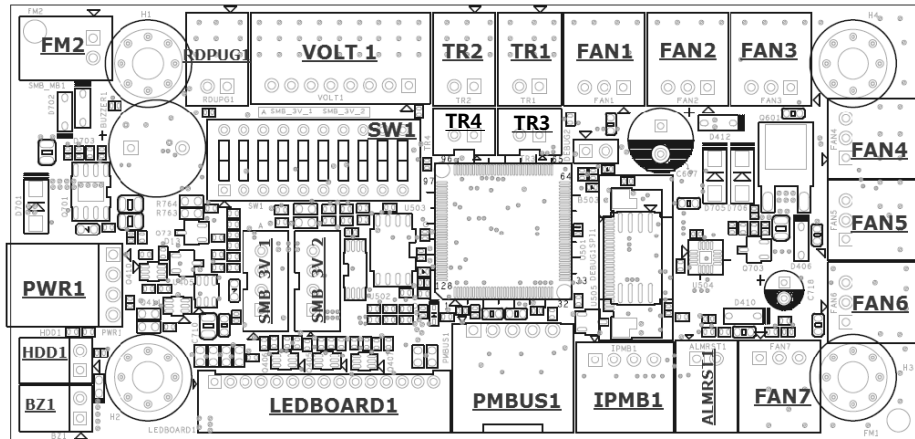
SW1.Pin4	SW1.Pin5	SW1.Pin6	SYS FAN Qty
OFF	OFF	OFF	Disable
OFF	OFF	ON	1 (FAN1)
OFF	ON	OFF	2 (FAN1~2)
OFF	ON	ON	3 (FAN1~3)
ON	OFF	OFF	4 (FAN1~4)
ON	OFF	ON	5 (FAN1~5)
ON	ON	OFF	6 (FAN1~6)
ON	ON	ON	7 (FAN1~7)

SW1.Pin7	SW1.Pin8	SW1.Pin9	TEMP Qty
OFF	OFF	OFF	Disable
OFF	OFF	ON	1 (TR1)
OFF	ON	OFF	2 (TR1~2)
OFF	ON	ON	3 (TR1~3)
ON	OFF	OFF	4 (TR1~4)

**Table 4.7: SW10**

<b>SW1.Pin10</b>	<b>Smart FAN/ 智能风扇 / 智能風扇</b>
OFF	Enable/ 启用 / 啟用
ON	Disable/ 禁用 / 關閉

## 4.4 Board Layout/ 板卡布局 / 板卡佈局



**Figure 4.1 Connector locations for the intelligent system module/  
智能系统模块接口位置 / 智慧系統模組接口位置**

## 4.5 Pin Define/ 针脚定义 / 針腳定義

**Table 4.8: SMB\_MB1**

Pin 1	I2C_SCLK	Pin 2	I2C_SDAT
-------	----------	-------	----------

**Table 4.9: IPMB1**

Pin 1	NC	Pin 3	S_SDAT_R
Pin 2	S_SCLK_R	Pin 4	GND

**Table 4.10: PMBUS1**

Pin 1	+V_PMBUS	Pin 4	I2C_SDAT
Pin 2	GND	Pin 5	I2C_SCLK
Pin 3	NC		

**Table 4.11: SMB\_3V\_1**

Pin 1	+V_SMB	Pin 3	M_SDAT_R
Pin 2	M_SCLK_R	Pin 4	GND

Table 4.12: SMB_3V_2			
Pin 1	+V_SMB	Pin 3	M_SDAT_R
Pin 2	M_SCLK_R	Pin 4	GND

Table 4.13: LEDBOARD1			
Pin 1	GND	Pin 9	T-G_LED
Pin 2	+V5_R	Pin 10	T-F_LED
Pin 3	+V12_R	Pin 11	F-G_LED
Pin 4	-V5_R	Pin 12	F-F_LED
Pin 5	-V12_R	Pin 13	NC
Pin 6	HDD_LED	Pin 14	+V3.3_R
Pin 7	P-G_LED	Pin 15	+V5_SB_R
Pin 8	P-F_LED		

Table 4.14: VOLT1			
Pin 1	+V5_SB	Pin 5	+V5
Pin 2	GND	Pin 6	+V3.3
Pin 3	GND	Pin 7	-V12
Pin 4	-V5	Pin 8	+V12

Table 4.15: TR1~4			
Pin 1	TEMP_SEN1~4	Pin 2	GND

Table 4.16: RDUPG1			
Pin 1	GND	Pin 2	PWR_FAIL_IN#

Table 4.17: BZ1			
Pin 1	+V5_DUAL	Pin 2	EXT_BUZZ#

Table 4.18: HDD1			
Pin 1	NC	Pin 2	HDD_LED_ACT#

Table 4.19: ALMRST1			
Pin 1	GND	Pin 2	ALARM_RST_IN#

Table 4.20: FAN1~7			
Pin 1	GND	Pin 3	FAN_DEC1~7_R
Pin 2	+V12_FAN		

Table 4.21: DEBUG2			
Pin 1	EC_SCLK0	Pin 2	EC_SDAT0

Table 4.22: PWR1			
Pin 1	+V12	Pin 4	GND
Pin 2	GND	Pin 5	+V5

# Appendix **A**

Exploded Diagram &  
Parts List

分解图 & 部件列表  
分解圖 & 零件表

## A.1 Exploded Diagram & Parts List/ 分解图& 部件列表 / 分解圖 & 零件表

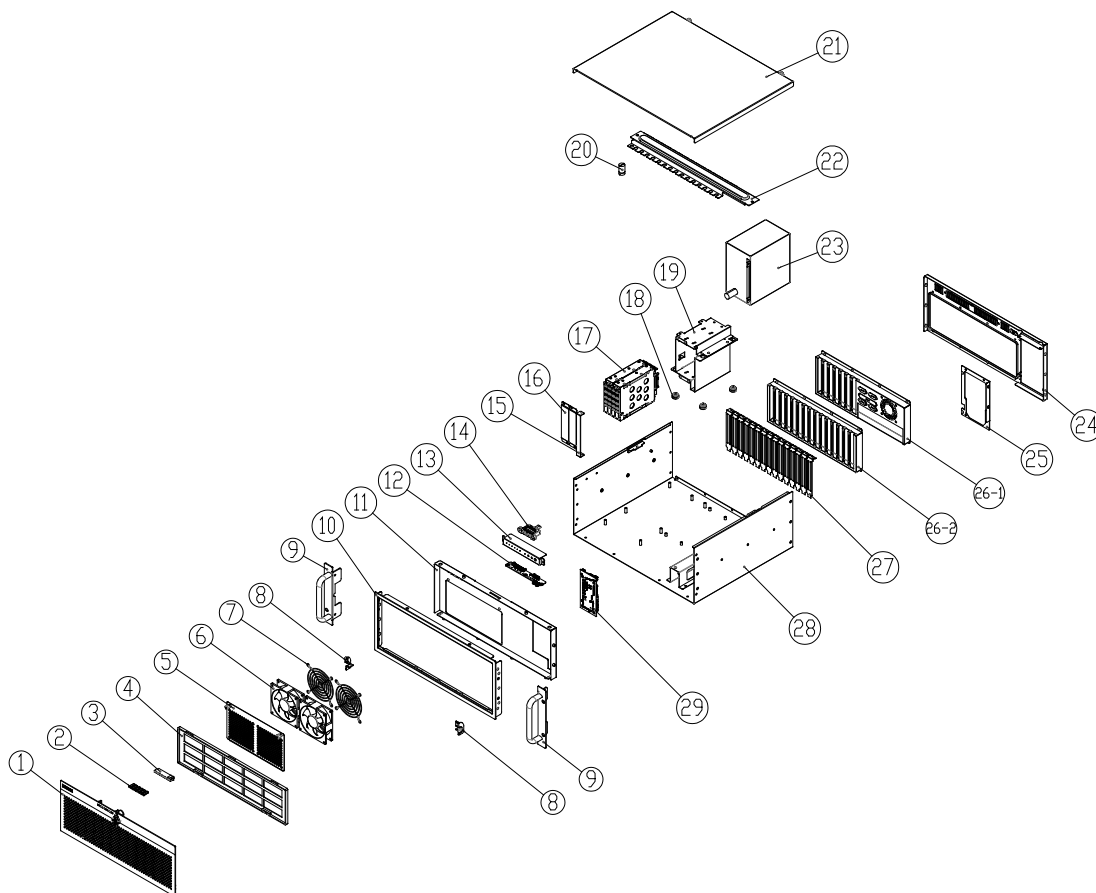


Figure A.1 Exploded diagrams & parts list/ 分解图 & 部件列表 / 分解圖 & 零件表

Table A.1: Parts list/ 部件列表 / 零件表					
1	Front door 前门 前門	11	Inner door frame 内门框 內門框	21	Top cover 上盖 上蓋
2	LED lens LED 导光柱 LED 導光柱	12	LED board LED 面板 LED 面板	22	Hold-down clamp 压杆 壓桿
3	LED lens holder LED 导光柱罩 LED 導光柱罩	13	LED board bracket LED 面板支架 LED 面板支架	23	Power supply unit 电源装置 電源裝置
4	Filter 滤网 濾網	14	USB cable USB 线 USB 線	24	Rear plate 后板 後板
5	System fan bracket 系统风扇支架 系統風扇支架	15	Slim ODD cover 薄型光盘盖 薄型光碟機蓋	25	Power supply bracket 电源支架 電源支架
6	System fan 系统风扇 系統風扇	16	3.5" HDD cover 3.5" 硬盘盖 3.5" 硬碟蓋	26-1	MB I/O bracket 主板 I/O 支架 主機板 I/O 支架
7	System fan guard 系统风扇保护罩 系統風扇保護罩	17	Optional mobile rack 额外选购的抽取盒 額外選購的抽取盒	26-2	BP I/O bracket 底板 I/O 支架 背板 I/O 支架
8	Hinge R/L 铰链 (右/左) 鉸鍊 (右/左)	18	Rubber 缓冲垫 緩衝墊	27	Slot bracket 挡片 擋片
9	Handle R/L 手柄 (右/左) 把手 (右/左)	19	Drives cage 驱动器框架 驅動器框架	28	Chassis body 机箱本体 機箱本體
10	Outer door frame 外门框 外門框	20	Rubber cushion 橡胶垫 橡膠墊	29	Alarm board 报警板 報警板

## www.advantech.com

Please verify specifications before quoting. This guide is intended for reference purposes only.

All product specifications are subject to change without notice.

No part of this publication may be reproduced in any form or by any means, such as electronically, by photocopying, recording, or otherwise, without prior written permission from the publisher.

All brand and product names are trademarks or registered trademarks of their respective companies.

© Advantech Co., Ltd. 2022

## www.advantech.com.cn

使用前请检查核实产品的规格。本手册仅作为参考。

产品规格如有变更，恕不另行通知。

未经研华公司书面许可，本手册中的所有内容不得通过任何途径以任何形式复制、翻印、翻译或者传输。

所有的产品品牌及产品型号均为各公司之注册商标。

© Advantech Co., Ltd. 2022

## www.advantech.tw

使用前請檢查核實產品的規格。本手冊僅作為參考。

產品規格如有變更，恕不另行通知。

未經研華公司書面許可，本手冊中的所有內容不得通過任何途徑以任何形式複製、翻印、翻譯或者傳輸。

所有的產品品牌及產品型號均為各公司之註冊商標。

© Advantech Co., Ltd. 2022